

# 空調用 暖房器 ヒーター 加湿器 総合カタログ



日本シ-ズ"線株式会社



はっきりした季節感のある日本。南と北の差はあっても、通常、冷房2ヵ月、暖房5ヵ月が日本の平均。厳しく長い日本の冬。長い暖房生活の中で求められるものは、安全で清潔で、快適な暖房様式、快よい温度、快適な湿度ときれいな空気。

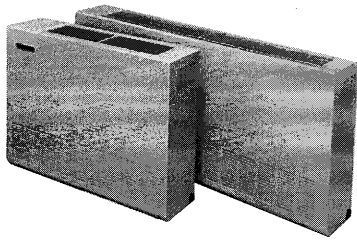
弊社はヒータを考えつづけ、造りつづけて60数年。いま工業用、産業用、家電用、空調用ヒータ・暖房器、加湿器のメーカーとして、ますます多様化し、複雑化する生活環境の中で、さまざまな時代の要請に応えられるようニーズをガッチリと受け止め、低騒音、安全性、高効率、経済性、そしてエネルギーの有効利用など新しい技術やより良い製品を生み出すべく鋭意努力をつづけております。そして、そのもてる技術の全てをこの空調用ヒータ、暖房器および加湿器に結集しました。そのひとつひとつの製品に技術の成果と豊富な経験が生かされております。

# 目次

暖房器	ファンヒータ	電熱式ファンヒータ(床置)..... DF-PU ..... 4
		小形電熱式ファンヒータ(床置)..... DFIII-PU ..... 4
		天吊形電熱式ファンヒータ(天吊)..... DFS-PU ..... 5
		高温用電熱式ファンヒータ(床置)..... DF-PUH ..... 5
		高温用電熱式ファンヒータ(天吊)..... DFS-PUH ..... 6
		ファンヒータ制御盤..... 6
	パネルヒータ	壁掛式電気暖房器... <b>パネルヒータ</b> (横形)..... DP-A ..... 7
		壁掛式電気暖房器... <b>パネルヒータ</b> (たて形)..... DPS-A ..... 7
		壁掛式電気暖房器... <b>パネルヒータ</b> (横形 sus 製)..... DP-AU ..... 8
		壁掛式電気暖房器... <b>パネルヒータ</b> (たて形 sus 製)..... DPS-AU ..... 8
	ヒーター	ペリメーターヒータ(標準タイプ)..... OCB ..... 9
		ペリメーターヒータ(高容量タイプ)..... OCB ..... 9
	遠赤外線ヒータ	防滴タイプ遠赤外線ヒータ(壁掛)..... <b>NEW</b> ..... DHWB ..... 10
		防滴タイプ遠赤外線ヒータ(天吊)..... <b>NEW</b> ..... DHWL ..... 11
		防滴タイプ遠赤外線ヒータ(天埋)..... <b>NEW</b> ..... DHWY ..... 12
遠赤外線ヒータ(壁掛)..... <b>NEW</b> ..... DHB ..... 13		
遠赤外線ヒータ(天吊)..... <b>NEW</b> ..... DHL ..... 13		
遠赤外線ヒータ(天埋)..... <b>NEW</b> ..... DHY ..... 14		
防水型遠赤外線ヒータ(天吊)..... PP ..... 14		
防水型遠赤外線ヒータ(壁掛)..... PK ..... 14		
遠赤外線ヒータ用オプション部品..... 15		
組込用ヒータ		パッケージエアコン用電気ヒータ..... PKG ..... 16
	パッケージエアコン用温水ヒータ..... WH ..... 16	
	パッケージエアコン用蒸気ヒータ..... SH ..... 16	
	ダクト挿入形電気ヒータ..... DKT ..... 17	
参考資料..... 18		
加湿器	パン型	パン型加湿器(ボルトタップ式)..... KSB ..... 19
		小形パン型加湿器(ボルトタップ式)..... KSB II ..... 19
		パン型加湿器(オーバーフロー機構付き)..... KSD II ..... 20
		小形加湿器(コンパクト・標準形)..... KR II ..... 21
		恒温恒湿用小形加湿器(コンパクト・特殊形)..... KR II-K ..... 21
	電極式	電極式ユニット型蒸気加湿器..... HYGROMATIK ..... 22
		電熱式ユニット型蒸気加湿器..... NA ..... 23
		電熱式ユニット型蒸気加湿器..... DX ..... 23
	超音波式	室内噴霧式超音波加湿器(床置)..... USM ..... 24
	純水器	カートリッジ純水器..... G ..... 25
高圧スプレー式		高圧スプレー加湿器..... <b>Spremaster</b> 標準品 <b>NEW</b> ..... SMA ..... 26
高圧スプレー式		高圧スプレー加湿器(断水リレー付)..... <b>Spremaster</b> <b>NEW</b> ..... SMAK ..... 27
スプレー式	水スプレー加湿器 スプレー・アミー..... SA ..... 28	
参考資料..... 29		
..... 30		
ヒータ	ヒータ	デフロストヒータ(霜取用)..... DCH ..... 31
		クーリングタワー用加温ヒータ(投込式)..... CLXD ..... 32
		クーリングタワー用加温ヒータ(プラグ式)..... PLXC ..... 32
	制御盤	電流比例制御盤(温度)..... PAC-TZ ..... 33
		電流比例制御盤(湿度)..... PAC-HZ ..... 34
	その他	その他の空調関連製品..... 35
	各種シーズヒータ	各種シーズヒータ..... 36
		プラグ型ヒータ..... 37
		フランジ型ヒータ..... 38
		洗浄用カートリッジヒータ..... 38
		カートリッジヒータ..... 39
		遠赤外線セラミックヒータ スーパーブラック..... 40
		小型オイルプレヒータ..... 41
	オイルプレヒータ OHP 型..... 42	
	オイルプレヒータ OHP 型..... 43	

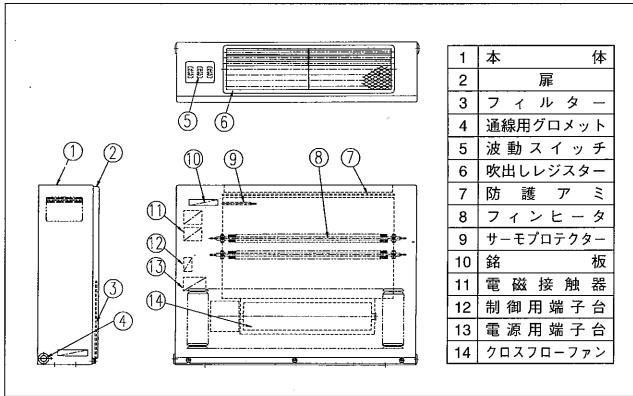
# DF-PU 型

## 電熱式ファンヒータ



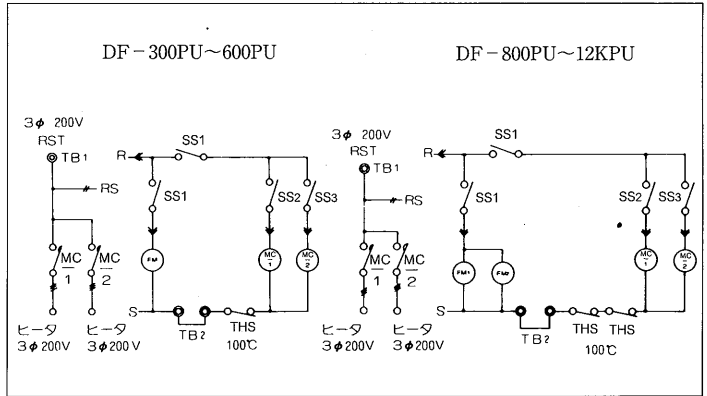
無公害時代のクリーン暖房。小形で軽量移動も手軽。取付は電源コードを差込むだけ。安全で静かな運転が魅力です。工場、ビル、建築現場、ホテル、旅館、寮、病院などの個室暖房用に、守衛所、宿直室、事務所など夜間ボイラー停止後の暖房用にぴったりです。

### 外形図



- |    |           |
|----|-----------|
| 1  | 本体        |
| 2  | 扉         |
| 3  | フィルター     |
| 4  | 通線用グロメット  |
| 5  | 波動スイッチ    |
| 6  | 吹出しレジスター  |
| 7  | 防護アミ      |
| 8  | フィンヒータ    |
| 9  | サーモプロテクター |
| 10 | 銘板        |
| 11 | 電磁接触器     |
| 12 | 制御用端子台    |
| 13 | 電源用端子台    |
| 14 | クロスフローファン |

### 電気結線図



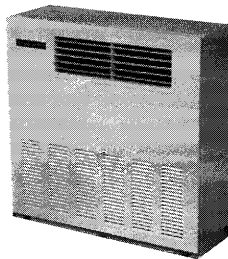
### 仕様

塗装色：マンセル 5.82Y8.60/0.28

型式	定格	ヒータ回路(KW)		ファン特性			暖房能力 KW(kcal/h)	外形寸法m/m			重量 (kg)
		H1	H2	モータ	台数	風量(CMM)		高さ	巾	奥行	
DF-300PU	3φ 200V 3KW	1.5	1.5	1φ 200V 28/33W	1	8.0/8.2	3 (2,580)	600	800	200	35
〃-400PU	〃 4	2	2	〃	1	〃	4 (3,440)	〃	〃	〃	〃
〃-500PU	〃 5	2	3	〃	1	〃	5 (4,300)	〃	〃	〃	〃
〃-600PU	〃 6	3	3	〃	1	〃	6 (5,160)	〃	〃	〃	〃
〃-800PU	〃 8	4	4	〃 28/33×2	2	16.0/16.4	8 (6,880)	600	1300	200	55
〃-10KPU	〃 10	4	6	〃	2	〃	10 (8,600)	〃	〃	〃	〃
〃-12KPU	〃 12	6	6	〃	2	〃	12 (10,320)	〃	〃	〃	〃

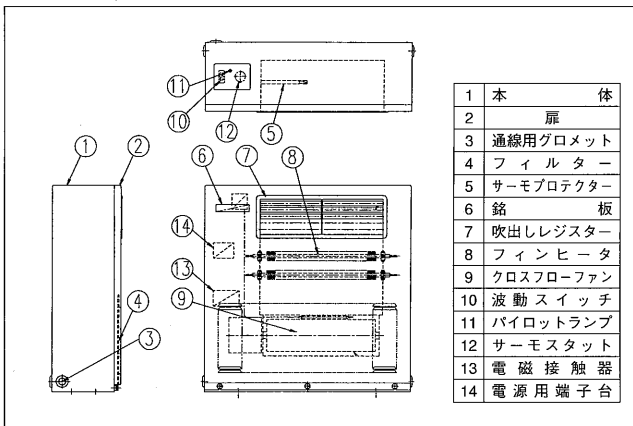
# DFIII-PU 型

## 小形電熱式ファンヒータ



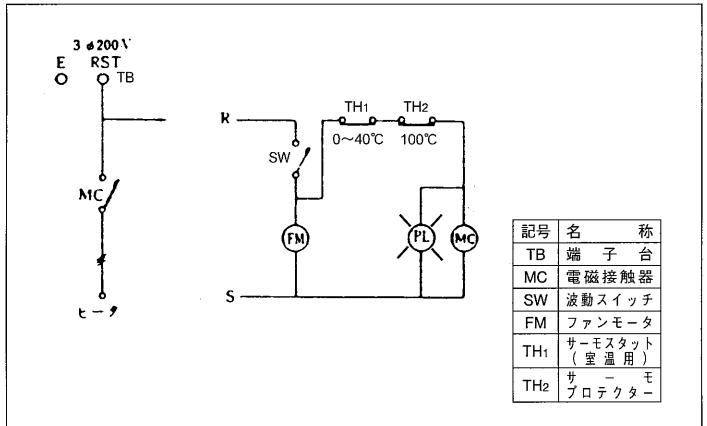
前吹き出しの小形普及版。操作はボタンを押すだけのワンタッチ。内蔵のボディサーモが室温を自動的にコントロールし、無駄な電力消費をカットします。旅館、ホテル、寮など個室の多い建物の個別暖房に、また、ビルや工場の守衛室や宿直室に最適な製品です。

### 外形図



- |    |           |
|----|-----------|
| 1  | 本体        |
| 2  | 扉         |
| 3  | 通線用グロメット  |
| 4  | フィルター     |
| 5  | サーモプロテクター |
| 6  | 銘板        |
| 7  | 吹出しレジスター  |
| 8  | フィンヒータ    |
| 9  | クロスフローファン |
| 10 | 波動スイッチ    |
| 11 | パイロットランプ  |
| 12 | サーモスタット   |
| 13 | 電磁接触器     |
| 14 | 電源用端子台    |

### 電気結線図



- | 記号  | 名称               |
|-----|------------------|
| TB  | 端子台              |
| MC  | 電磁接触器            |
| SW  | 波動スイッチ           |
| FM  | ファンモータ           |
| TH1 | サーモスタット<br>(室温用) |
| TH2 | サーモプロテクター        |

### 仕様

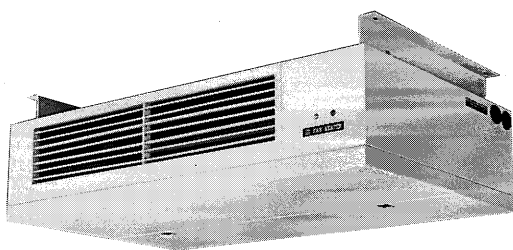
塗装色：マンセル 5.82Y8.60/0.28

型式	定格	ヒータ回路 (KW×段)	ファン特性(クロスフローファン)		暖房能力 KW(kcal/h)	外形寸法m/m			重量 (kg)	使用条件
			モータ	風量(CMM)		高さ	巾	奥行		
DF III-150PU	3φ 200V 1.5KW	1.5×1	1φ 200V 23/26W	4.2/4.7	1.5 (1,290)	600	600	200	23	温度 40℃以下
〃-200PU	〃 2	2.0×1	〃	〃	2 (1,720)	〃	〃	〃	24	
〃-300PU	〃 3	3.0×1	〃	〃	3 (2,580)	〃	〃	〃	〃	

注. ①電磁接触器及びボディサーモは標準装備しています。  
②特殊容量、異電圧についてはお問い合わせください。

# DFS-PU型

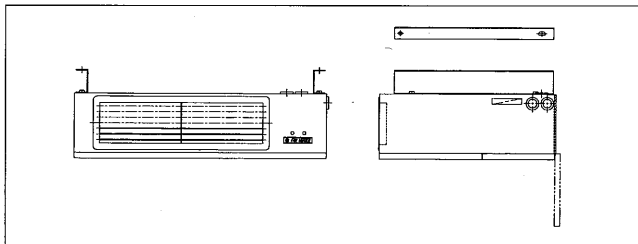
## 天吊形電熱式ファンヒータ



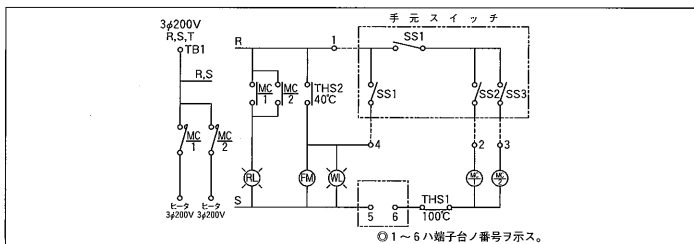
DF-PU型電熱式ファンヒータの天吊型シリーズ。床面積を100%生かせる天吊方式。

スイッチ・ONで素早く広がる温風、お部屋の空気を汚さないクリーンな電気暖房。もちろん、ガス洩れや油の臭い、酸欠や中毒、引火や爆発などはありません。(タイマーやルームサーモスタットを使えば、手軽にスタートや室温調節も思いのまま。)安全性、耐久性、使い易さと手軽さ、そして運転音の静かさ。凍てつく日々をDFS型ファンヒータで快適にお過ごしください。

### ■ 外形図



### ■ 電気結線図



### ■ 仕様

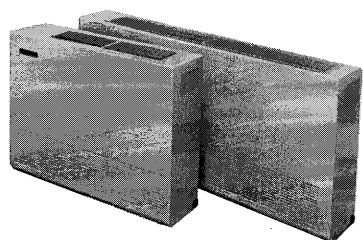
標準塗装色：ピュアホワイト (マンセル5.82Y 8.60/0.28)

型 式	定 格	ヒータ回路		ファン		暖房能力 KW (kcal/h)	暖房面積 (m <sup>2</sup> )	外形寸法 (m/m)			天井取付寸法 (m/m)	重量 (kg)	使用条件
		H <sub>1</sub>	H <sub>2</sub>	モータ	風量 (CMM)			高さ	巾	奥行			
DFS-300PU	3φ 200V 3KW	1.5KW	1.5KW	1φ 200V 24/31W	8.3/8.2	3 (2,580)	14	300	850	600	800×480	38.5	温度 40℃以下 湿度 90%以下 結露に ご注意 下さい。
DFS-400PU	3φ 200V 4KW	2.0KW	2.0KW	1φ 200V 24/31W	8.3/8.2	4 (3,440)	19	300	850	600	800×480	38.5	
DFS-500PU	3φ 200V 5KW	2.0KW	3.0KW	1φ 200V 24/31W	8.3/8.2	5 (4,300)	24	300	850	600	800×480	38.5	
DFS-600PU	3φ 200V 6KW	3.0KW	3.0KW	1φ 200V 24/31W	8.3/8.2	6 (5,160)	29	300	850	600	800×480	38.5	
DFS-800PU	3φ 200V 8KW	4.0KW	4.0KW	1φ 200V 58/73W	19/18	8 (6,880)	39	320	1030	630	980×480	48.5	
DFS-10KPU	3φ 200V 10KW	4.0KW	6.0KW	1φ 200V 58/73W	19/18	10 (8,600)	49	320	1030	630	980×480	51.5	

注意：使用時には5・6の端子にルームサーモスタット（別売）をつないでから運転して下さい。

# DF-PUH型

## 高温用床置型電熱式ファンヒータ

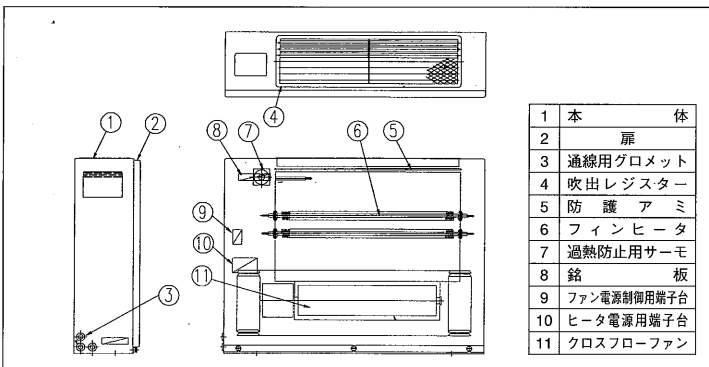


床置型電熱式ファンヒータの高温タイプです。最高使用温度は70℃まで。

製品はファンヒータ本体と制御盤で構成されています。静かで清潔、安全な温風乾燥機です。

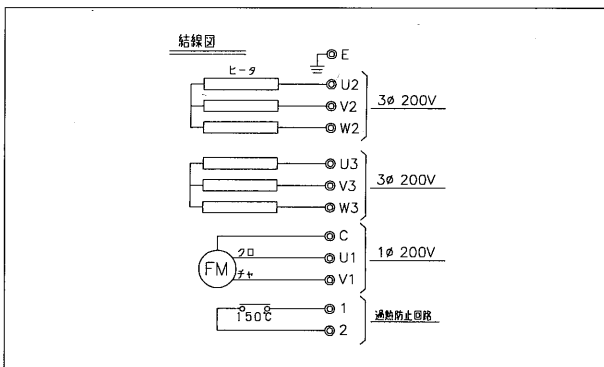
用途：ゴルフ場、病院、寮、学校、公共施設、スキー場、産業設備（精密機器、薬品、食品）

### ■ 外形図



- |    |             |
|----|-------------|
| 1  | 本 体         |
| 2  | 扉           |
| 3  | 通線用グロメット    |
| 4  | 吹出レジスター     |
| 5  | 防 護 ア ミ     |
| 6  | フィンヒータ      |
| 7  | 過熱防止用サーモ    |
| 8  | 銘 板         |
| 9  | ファン電源制御用端子台 |
| 10 | ヒータ電源用端子台   |
| 11 | クロスフローファン   |

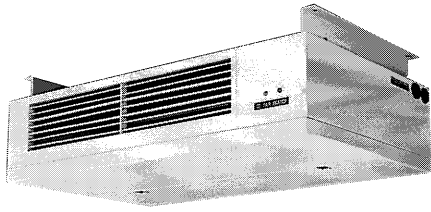
### ■ 電気結線図



### ■ 仕様

標準塗装色：ピュアホワイト (マンセル5.82Y 8.60/0.28)

型 式	定 格	ヒータ回路 (kW)		ファン特性			暖房能力 kW (Kcal/h)	外形寸法 (mm)			重量 (kg)
		H <sub>1</sub>	H <sub>2</sub>	モータ定格	台数	風量 (CMM)		高さ	巾	奥行	
DF-200PUH	3φ 200V 2kW	1.0	1.0	1φ 200V 26/27W	1	7.8/7.6	2(1,720)	600	850	200	30
DF-300PUH	3φ 200V 3kW	1.5	1.5	1φ 200V 26/27W	1	7.8/7.6	3(2,580)	600	850	200	30
DF-400PUH	3φ 200V 4kW	2.0	2.0	1φ 200V 26/27W	1	7.8/7.6	4(3,440)	600	850	200	30
DF-500PUH	3φ 200V 5kW	2.5	2.5	1φ 200V 26/27W	1	7.8/7.6	5(4,300)	600	850	200	30
DF-600PUH	3φ 200V 6kW	3.0	3.0	1φ 200V 26/27W	1	7.8/7.6	6(5,160)	600	850	200	30
DF-700PUH	3φ 200V 7kW	3.5	3.5	1φ 200V 26/27W × 2	2	15.6/15.2	7(6,020)	600	1300	200	53
DF-800PUH	3φ 200V 8kW	4.0	4.0	1φ 200V 26/27W × 2	2	15.6/15.2	8(6,880)	600	1300	200	53
DF-10KPUH	3φ 200V 10kW	5.0	5.0	1φ 200V 26/27W × 2	2	15.6/15.2	10(8,600)	600	1300	200	53

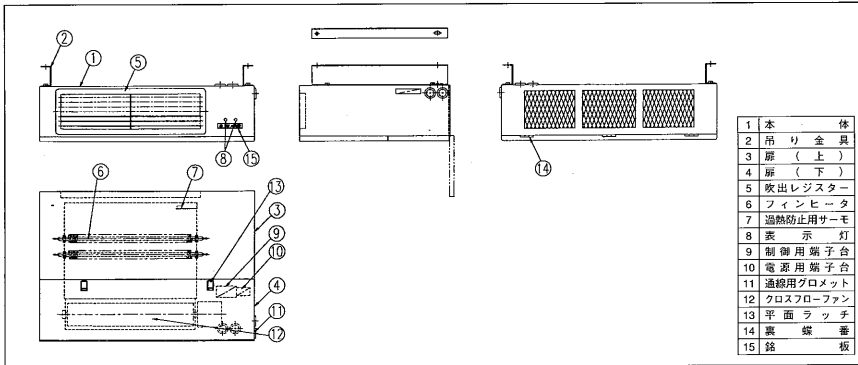


DFS-PUH型電熱式ファンヒータの高温タイプです。使用温度は最高70℃まで。

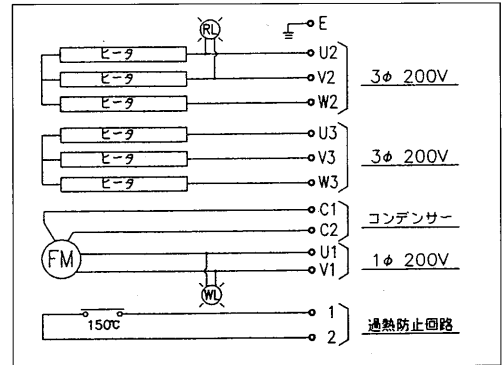
エージングルームや衣類の乾燥など比較的温度の高い場所でのご使用に適しています。

静かで、清潔、安全な温風乾燥機です。制御盤付き。

■ 外形図



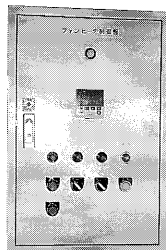
■ 電気結線図



■ 仕様

標準塗装色：ピュアホワイト (マンセル5.82Y 8.60/0.28)

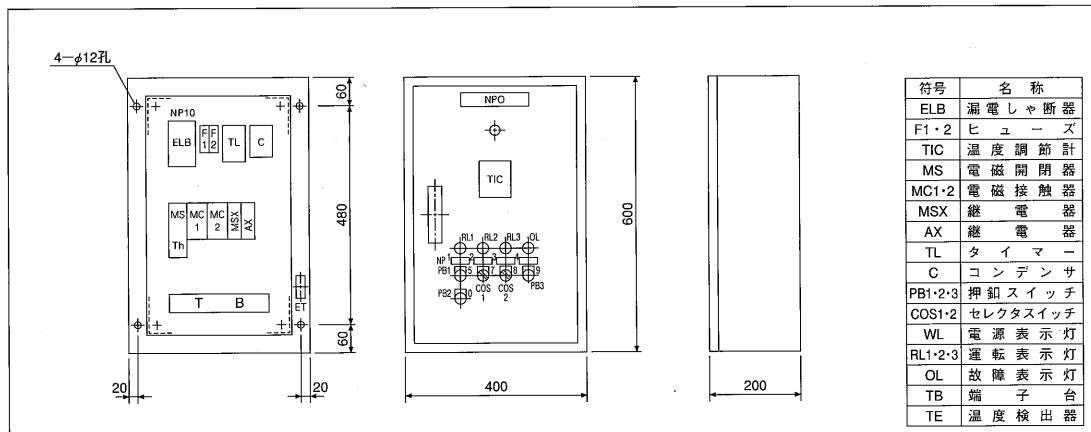
型式	定格	ヒータ回路 (kW)		ファン特性			暖房能力 kW (Kcal/h)	外形寸法 (mm)			重量 (kg)
		H1	H2	モータ定格	台数	風量 (GMM)		高さ	巾	奥行	
DFS-200PUH	3φ 200V 2kW	1.0	1.0	1φ 200V 26/27W	1	7.8/7.6	2(1,720)	600	850	220	38.5
DFS-300PUH	3φ 200V 3kW	1.5	1.5	1φ 200V 26/27W	1	7.8/7.6	3(2,580)	600	850	220	38.5
DFS-400PUH	3φ 200V 4kW	2.0	2.0	1φ 200V 26/27W	1	7.8/7.6	4(3,440)	600	850	220	38.5
DFS-500PUH	3φ 200V 5kW	2.5	2.5	1φ 200V 26/27W	1	7.8/7.6	5(4,300)	600	850	220	38.5
DFS-600PUH	3φ 200V 6kW	3.0	3.0	1φ 200V 26/27W	1	7.8/7.6	6(5,160)	600	850	220	38.5
DFS-700PUH	3φ 200V 7kW	3.5	3.5	1φ 200V 58/73W	1	14.8/16	7(6,020)	600	1030	240	48.5
DFS-800PUH	3φ 200V 8kW	4.0	4.0	1φ 200V 58/73W	1	14.8/16	8(6,880)	600	1030	240	48.5
DFS-10KPUH	3φ 200V 10kW	4.0	6.0	1φ 200V 58/73W	1	14.8/16	10(8,600)	600	1030	240	51.5



高温用ファンヒータDF-PUH型、DFS-PUH型共用の制御盤です。壁掛型

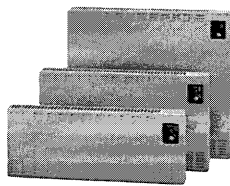
■ 外形寸法

塗装色：マンセル 2.5Y9/1

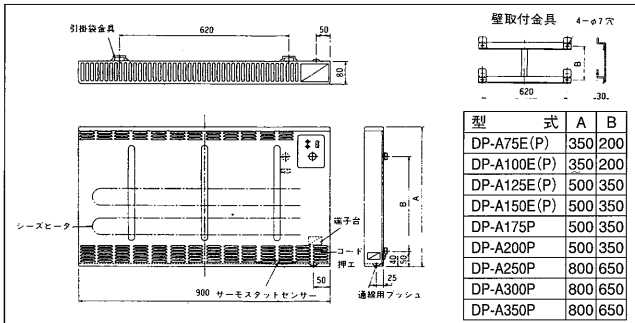


# DP-A 型

## 壁掛式電気暖房器(横形) パネルヒーター



### ■ 外形寸法



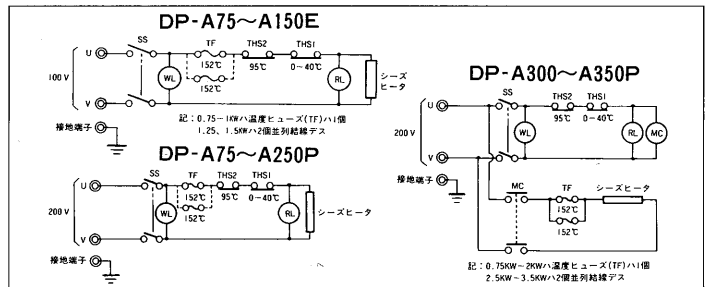
### ■ 仕 様

型 式	電 圧	容 量 (KW)	暖房能力 KW(kcal/h)	適用面積 (m <sup>2</sup> )※	外 形 寸 法 (m/m)			重 量 (kg)	附 属 品
					高 さ	巾	奥 行		
DP-A 75 E	1φ 100V	0.75	0.75 ( 645)	3.7	350	900	80	6.6	<ul style="list-style-type: none"> <li>●温度調節用サーモスタット 0℃～40℃ダイヤル可変式</li> <li>●過熱防止用サーモスタット 95℃自動復帰型</li> <li>●温度ヒューズ 152℃</li> <li>●表示灯 電源用 1コ 温調用 1コ</li> <li>●壁取付金具 1式</li> <li>●塗装色：ビュアホワイト マンセル 5.82Y8.60/0.28</li> </ul>
DP-A 100 E		1.0	1.0 ( 860)	5.0					
DP-A 125 E		1.25	1.25(1,075)	6.3					
DP-A 150 E		1.5	1.5 (1,290)	7.5					
DP-A 75 P	1φ 200V	0.75	0.75( 645)	3.7	350	900	80	6.6	
DP-A 100 P		1.0	1.0 ( 860)	5.0					
DP-A 125 P		1.25	1.25(1,075)	6.3					
DP-A 150 P		1.5	1.5 (1,290)	7.5					
DP-A 175 P		1.75	1.75(1,505)	8.8	500	900	80	9.1	
DP-A 200 P		2.0	2.0 (1,720)	10.1					
DP-A 250 P		2.5	2.5 (2,150)	12.6					
DP-A 300 P		3.0	3.0 (2,580)	15.1					
DP-A 350 P	3.5	3.5 (3,010)	17.7	800	900	80	14.3		

※ 特殊容量も、相談に応じて製作致します。

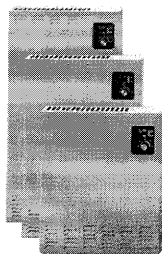
※ (1m<sup>2</sup>当たり0.198KW (170kcal/h) で計算)

### ■ 電気結線図

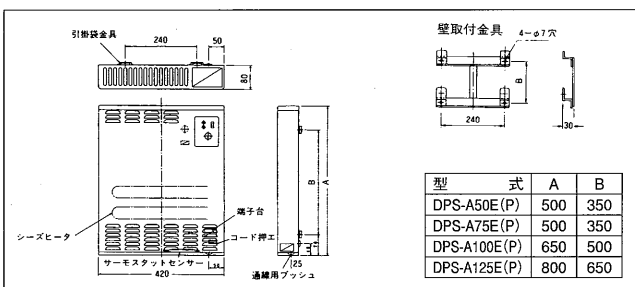


# DPS-A 型

## 壁掛式電気暖房器(たて形) パネルヒーター



### ■ 外形寸法



### ■ 仕 様

型 式	電 圧	容 量 (KW)	暖房能力 KW(kcal/h)	適用面積 (m <sup>2</sup> )※	外 形 寸 法 (m/m)			重 量 (kg)	附 属 品
					高 さ	巾	奥 行		
DPS-A 50 E	1φ 100V	0.5	0.5 ( 430)	2.5	500	420	80	5.2	<ul style="list-style-type: none"> <li>●温度調節用サーモスタット 0℃～40℃ダイヤル可変式</li> <li>●過熱防止用サーモスタット 95℃自動復帰型</li> <li>●温度ヒューズ 152℃</li> <li>●表示灯 電源用 1コ 温調用 1コ</li> <li>●壁取付金具 1式</li> <li>●塗装色：ビュアホワイト マンセル 5.82Y8.60/0.28</li> </ul>
DPS-A 75 E		0.75	0.75( 645)	3.7					
DPS-A 100 E		1.0	1.0 ( 860)	5.0					
DPS-A 125 E		1.25	1.25(1,075)	6.3					
DPS-A 50 P	1φ 200V	0.5	0.5 ( 430)	2.5	500	420	80	5.2	
DPS-A 75 P		0.75	0.75( 645)	3.7					
DPS-A 100 P		1.0	1.0 ( 860)	5.0					
DPS-A 125 P		1.25	1.25(1,075)	6.3					

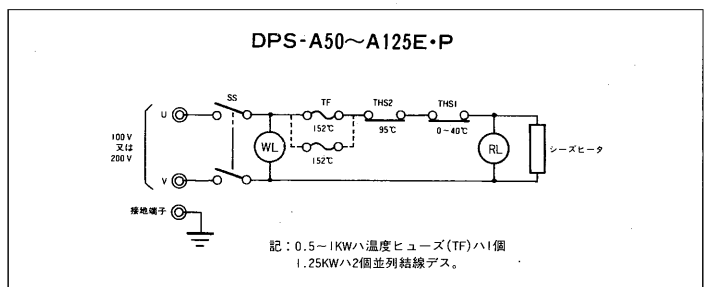
※ 特殊容量も、相談に応じて製作致します。

※ (1m<sup>2</sup>当たり0.198KW (170kcal/h) で計算)

DP-A型パネルヒーターの小形シリーズ。DP-A型に比べて横巾が半分以下の小サイズ。

便利な手元スイッチ、運転状態を表わす表示ランプ、無駄な電力をカットする室温サーモ、これらを内蔵したビルトイン式コントロールパネル、確実に安全を保証する温度ヒューズや過熱防止サーモ——勿論、ガス焚、油焚きのような酸欠やガス中毒、引火や爆発の危険はなく、清潔で、静かで、心地良い暖房が楽しめます。

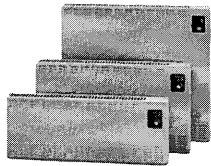
### ■ 電気結線図



# DP-AU型

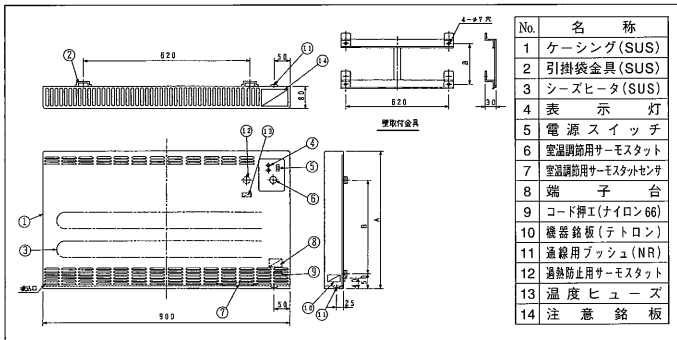
## 壁掛式電気暖房器(横形) ケーシング ステンレス製

### パネルヒーター

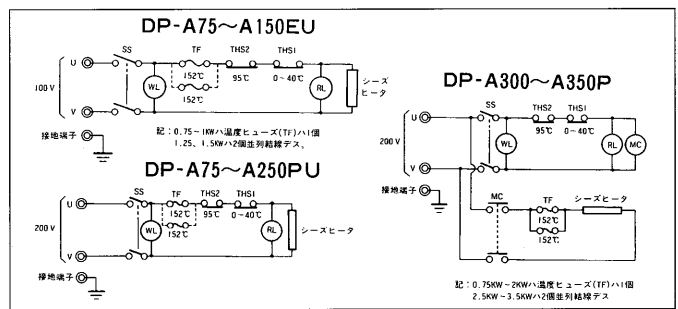


DP-A型パネルヒーターと寸法・容量が同じで、ケーシング材質をステンレス製に変えた壁掛式電気暖房器で、DP-A型に比べ耐蝕性や防錆度をアップした製品です。腐蝕や錆の発生し易い雰囲気中でお使いいただくのに最適な暖房器で、DP-A型のグレードアップ製品です。

#### 外形寸法



#### 電気結線図



#### 仕様

型式	電圧	容量 (KW)	暖房能力 KW(kcal/h)	適用面積 (m <sup>2</sup> )※	外形寸法(m/m)			重量 (kg)	附属品			
					高さ	巾	奥行					
DP-A 75EU	1φ 100V	0.75	0.75 ( 645)	3.7	350	900	80	6.6	<ul style="list-style-type: none"> <li>●温度調節用サーモスタット 0℃～40℃ダイヤル可変式</li> <li>●過熱防止用サーモスタット 95℃自動復帰型</li> <li>●温度ヒューズ 152℃</li> <li>●表示灯 電源用 1コ 温調用 1コ</li> <li>●壁取付金具 1式</li> <li>●塗装色: ピュアホワイト マンセル 5.82Y8.60/0.28</li> </ul>			
DP-A 100EU		1.0	1.0 ( 860)	5.0								
DP-A 125EU		1.25	1.25(1,075)	6.3								
DP-A 150EU	1.5	1.5 (1,290)	7.5	500	900	80	9.1					
DP-A 75PU	0.75	0.75 ( 645)	3.7					6.6				
DP-A 100PU	1.0	1.0 ( 860)	5.0							6.9		
DP-A 125PU	1.25	1.25(1,075)	6.3	8.7								
DP-A 150PU	1.5	1.5 (1,290)	7.5		9.1							
DP-A 175PU	1.75	1.75(1,505)	8.8			9.1						
DP-A 200PU	2.0	2.0 (1,720)	10.1				9.8					
DP-A 250PU	2.5	2.5 (2,150)	12.5						13.5			
DP-A 300PU	3.0	3.0 (2,580)	15.1								14.3	
DP-A 350PU	3.5	3.5 (3,010)	17.7									14.3

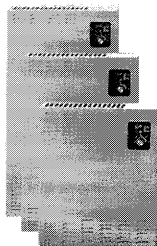
※ 特殊容量も、相談に応じて製作致します。

※ (1m<sup>2</sup>当たり0.198KW (170kcal/h) で計算)

# DPS-AU型

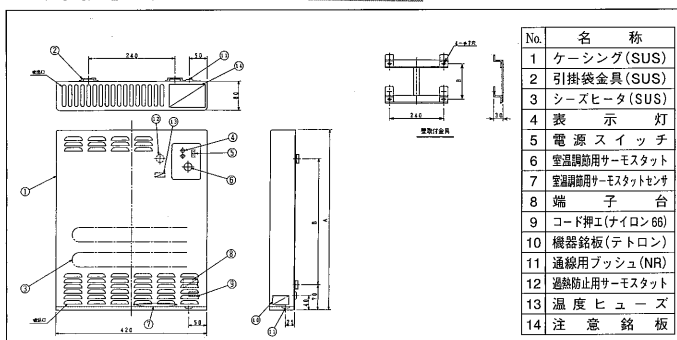
## 壁掛式電気暖房器(たて形) ケーシング ステンレス製

### パネルヒーター

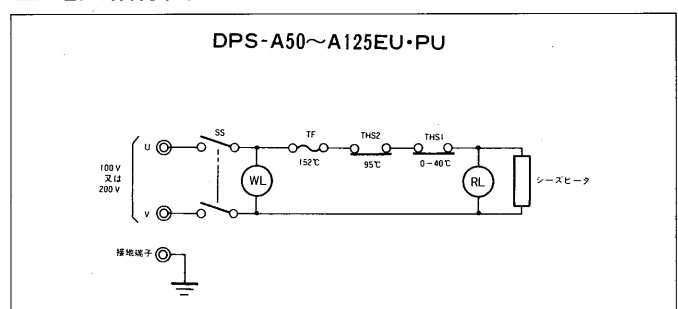


DPS-A型パネルヒーターと寸法・容量が同じで、ケーシング材質をステンレス製に変えたパネルヒーターで、DPS-A型に比べて耐蝕性や防錆度をアップした製品です。腐蝕や錆の発生し易い雰囲気中でお使いいただくのに最適な暖房器で、病院、ホテル、学校などの台所やトイレの凍結防止用暖房器としてピッタリの製品です。

#### 外形寸法



#### 電気結線図



#### 仕様

型式	電圧	容量 (KW)	暖房能力 KW(kcal/h)	適用面積 (m <sup>2</sup> )※	外形寸法(m/m)			重量 (kg)	附属品		
					高さ	巾	奥行				
DPS-A 50EU	1φ 100V	0.5	0.5 ( 430)	2.5	420	80	500	5.2	<ul style="list-style-type: none"> <li>●温度調節用サーモスタット 0℃～40℃ダイヤル可変式</li> <li>●過熱防止用サーモスタット 95℃自動復帰型</li> <li>●温度ヒューズ 152℃</li> <li>●表示灯 電源用 1コ 温調用 1コ</li> <li>●壁取付金具 1式</li> <li>●塗装色: ピュアホワイト マンセル 5.82Y8.60/0.28</li> </ul>		
DPS-A 75EU		0.75	0.75 ( 645)	3.7						5.3	
DPS-A 100EU		1.0	1.0 ( 860)	5.0							6.6
DPS-A 125EU	1.25	1.25(1,075)	6.3	7.7							
DPS-A 50PU	0.5	0.5 ( 430)	2.5		5.2						
DPS-A 75PU	0.75	0.75 ( 645)	3.7			5.3					
DPS-A 100PU	1.0	1.0 ( 860)	5.0				6.6				
DPS-A 125PU	1.25	1.25(1,075)	6.3					7.7			

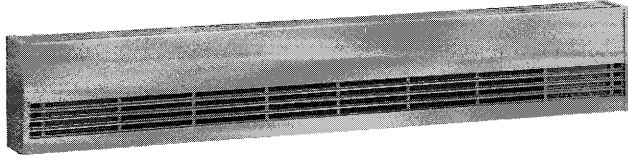
※ 特殊容量も、相談に応じて製作致します。

※ (1m<sup>2</sup>当たり0.198KW (170kcal/h) で計算)

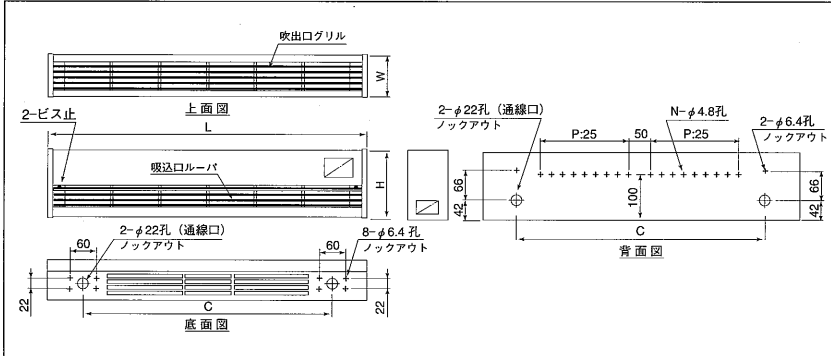
コールドドラフトを防止し結露を発生させません。

美しいデザインとその仕様はどのような住環境にもよくマッチいたします。

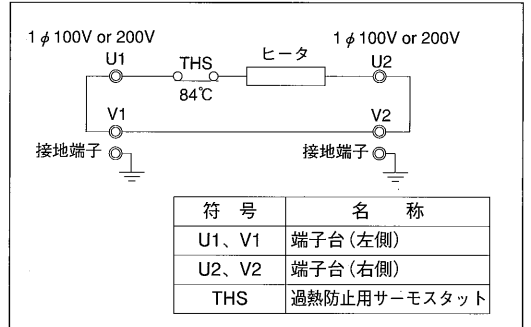
前面と上面はアルミ押し出し材で製作されており、軽量でさびにくく堅固に出来ており熱効率にも優れています。1台又は連結してご使用下さい。



### 外形寸法



### 電気結線図



### 仕様 標準タイプ

塗装色：マンセル1.44Y9.32/0.52

型式	電圧	容量 (W)	暖房能力 KW(kcal/h)	外形寸法 (m/m)			重量 (kg)	備考	
				巾 (L)	高さ (H)	奥行 (W)			
OCB 025 EL	1φ 100V	250	0.25 ( 215)	710	155	90	3.6 4.9 6.2 8.9 11.3 13.2 3.6 4.9 6.2 8.6 10.9 13.2 8.9 8.9 8.9	使用条件 温度 -10 ~ +50°C 湿度 90%以下 附属品 過熱防止器サーモスタット (自動復帰型) 84°C	
〃 037 EL		375	0.375 ( 322)	965					
〃 050 EL		500	0.5 ( 430)	1,225					
〃 075 EL		750	0.75 ( 645)	1,690					
〃 100 EL		1,000	1 ( 860)	2,150					
〃 125 EL		1,250	1.25 (1,075)	2,605					
OCB 025 PL	1φ 200V	250	0.25 ( 215)	710	155	90			3.6
〃 037 PL		375	0.375 ( 322)	965					4.9
〃 050 PL		500	0.5 ( 430)	1,225					6.2
〃 075 PL		750	0.75 ( 645)	1,690					8.6
〃 100 PL		1,000	1 ( 860)	2,150					10.9
〃 125 PL		1,250	1.25 (1,075)	2,605					13.2
〃 010PLL		100	0.1 ( 86)	1,690					8.9
〃 020PLL		200	0.2 ( 172)	1,690			8.9		
〃 030PLL		300	0.3 ( 258)	1,690			8.9		

### 仕様 高容量タイプ

塗装色：マンセル1.44Y9.32/0.52

型式	電圧	容量 (W)	暖房能力 KW(kcal/h)	外形寸法 (m/m)			重量 (kg)	備考	
				巾 (L)	高さ (H)	奥行 (W)			
OCB 050 E	1φ 100V	500	0.5 ( 430)	710	155	90	3.6 4.9 6.2 7.5 3.6 4.9 6.2 7.5 8.6 9.8 10.9 12.1 13.2	使用条件 温度 -10 ~ +50°C 湿度 90%以下 附属品 過熱防止器サーモスタット (自動復帰型) 84°C	
〃 075 E		750	0.75 ( 645)	965					
〃 100 E		1,000	1 ( 860)	1,225					
〃 125 E		1,250	1.25 (1,075)	1,465					
OCB 050 P		1φ 200V	500	0.5 ( 430)					710
〃 075 P	750		0.75 ( 645)	965	4.9				
〃 100 P	1,000		1 ( 860)	1,225	6.2				
〃 125 P	1,250		1.25 (1,075)	1,465	7.5				
〃 150 P	1,500		1.5 (1,290)	1,690	8.6				
〃 175 P	1,750		1.75 (1,505)	1,925	9.8				
〃 200 P	2,000		2 (1,720)	2,150	10.9				
〃 225 P	2,250		2.25 (1,935)	2,375	12.1				
〃 250 P	2,500		2.5 (2,150)	2,605	13.2				

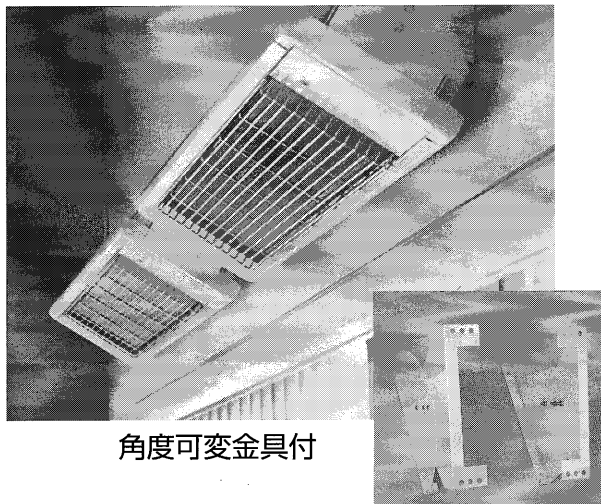
### オプション部品

各種取り揃えてあります。  
別途ご相談下さい。

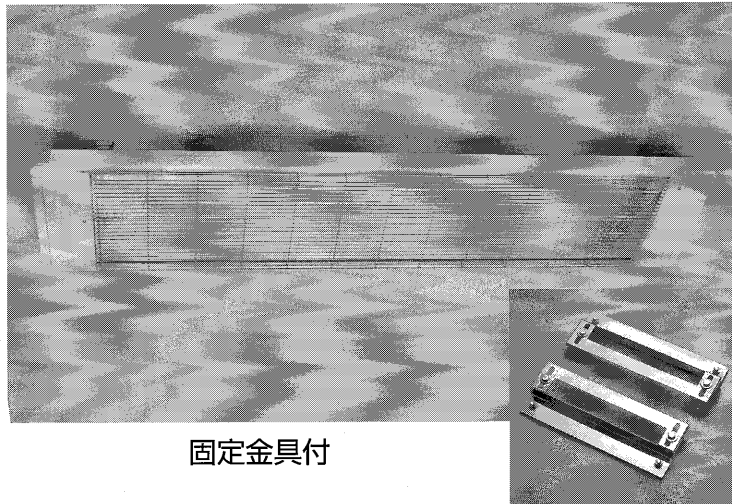
取付金具は二種類

■ DHWB型

■ 角度可変金具 (最大60度) 型式 : K ■ 固定金具 (高さ40mm) 型式 : F

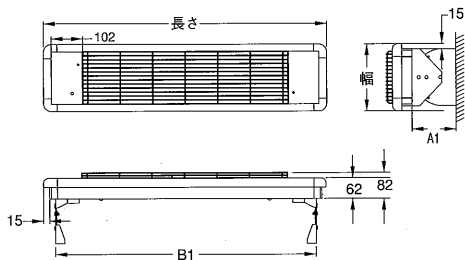


角度可変金具付

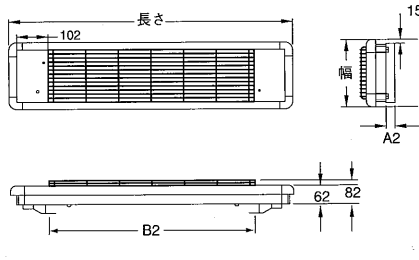


固定金具付

■ 構造、外形寸法及び図



角度可変金具付 型式K  
(左右2枚でワンセット)



固定金具付 型式F  
(左右2枚でワンセット)

■ 材 質 本体はステンレス製 粉体塗装仕上げ  
 白色 (マンセル 1.88PB8.81/0.54)  
 ヒータ加熱部はアルミニウム、表面アルマイト加工  
 保護ガードの材質はステンレス製、電解研磨仕上げ

■ ヒータコントロールサーモスタット 210℃ 及び温度ヒューズ110℃付き

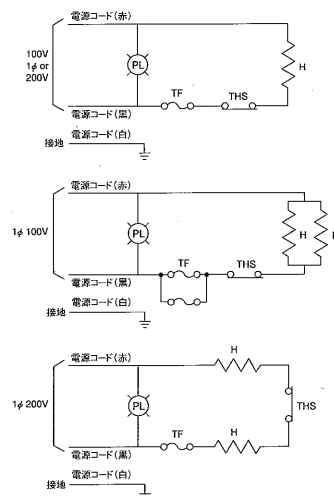
■ 電源コード1.5m付

■ 機 種

型 式	定 格	暖房能力 KW (Kcal/H)	寸法 (mm)								重量 Kg
			長さ	幅	厚	A1	A2	B1	B2		
DHWB 050E	1φ 100 V 500 W	0.5 ( 430)	920	214	62	144	40	845	745	8.0	
075E	1φ 100 V 750 W	0.75 ( 645)	1261	214	62	144	40	1186	1086	11.0	
* 080E	1φ 100 V 800 W	0.8 ( 688)	1261	214	62	144	40	1186	1086	11.0	
100E	1φ 100 V 1000 W	1.0 ( 860)	1602	214	62	144	40	1528	1428	14.5	
* 120E	1φ 100 V 1200 W	1.2 (1032)	1261	364	62	245	40	1186	1086	19.3	
150E	1φ 100 V 1500 W	1.5 (1290)	1261	364	62	245	40	1186	1086	19.3	
DHWB 050P	1φ 200 V 500 W	0.5 ( 430)	920	214	62	144	40	845	745	8.0	
075P	1φ 200 V 750 W	0.75 ( 645)	1261	214	62	144	40	1186	1086	11.0	
* 080P	1φ 200 V 800 W	0.8 ( 688)	1261	214	62	144	60	1186	1086	11.0	
100P	1φ 200 V 1000 W	1.0 ( 860)	1602	214	62	144	40	1528	1428	14.5	
* 120P	1φ 200 V 1200 W	1.2 (1032)	1261	364	62	245	40	1186	1086	19.3	
150P	1φ 200 V 1500 W	1.5 (1290)	1261	364	62	245	40	1186	1086	19.3	
200P	1φ 200 V 2000 W	2.0 (1720)	1602	364	62	245	40	1528	1428	25.0	

\*この機種は受注生産となります。

■ 電気結線図



DHWB050E  
075E  
080E  
100E  
DHWB050P  
075P  
080P  
100P

DHWB120E  
150E

DHWB120P  
150P  
200P

PL	電源表示灯
TF	温度ヒューズ
THS	放熱板温度調整用サーモスタット
H	ヒータエレメント
符号	品 名

金具重量(セット) 0.5 ~ 1.0KW 用	
角度付	固定型
1.4 Kg	0.7 Kg

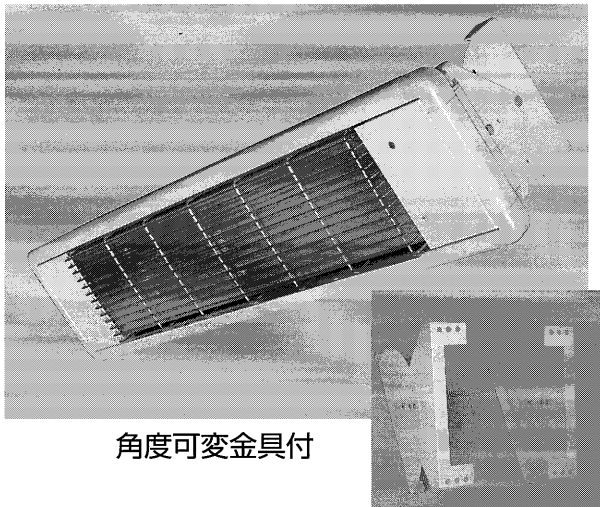
金具重量(セット) 1.5 及び 2.0KW 用	
角度付	固定型
4.7 Kg	1.3 Kg

取付金具は二種類

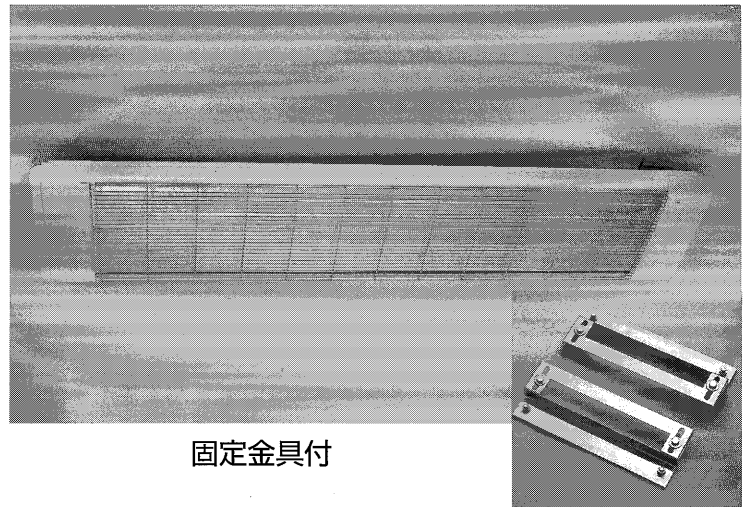
■ DHWL型

■角度可変金具 (最大60度) 型式: K

■固定金具 (高さ40mm) 型式: F



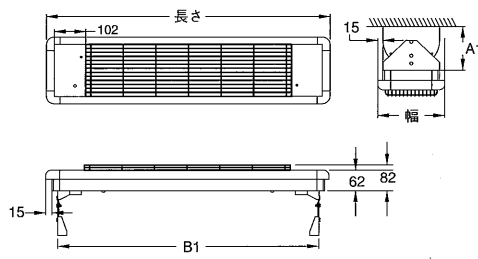
角度可変金具付



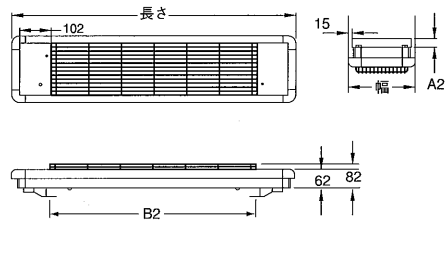
固定金具付

■構造、外形寸法及び図

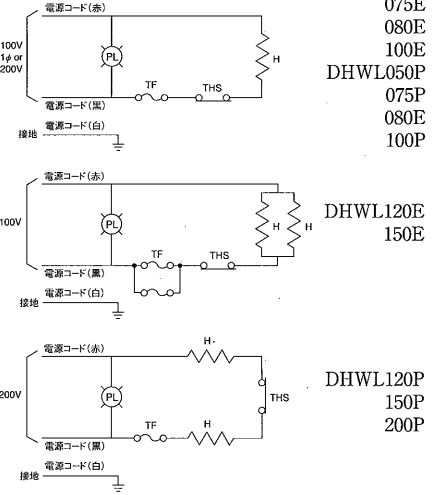
■電気結線図



角度可変金具付 型式K  
(左右2枚でワンセット)



固定金具付 型式F  
(左右2枚でワンセット)



■材 質 本体はステンレス製 粉体塗装仕上げ  
 白色 (マンセル 1.88PB8.81/0.54)  
 ヒータ加熱部はアルミニウム、表面アルマイト加工  
 保護ガードの材質はステンレス製、電解研磨仕上げ

■ヒータコントロールサーモスタット 210℃ 及び温度ヒューズ110℃付き

■電源コード1.5m付

■機 種

PL	電源表示灯
TF	温度ヒューズ
THS	加熱板温度調整用サーモスタット
H	ヒータエレメント
符号	品 名

型 式	定 格	暖房能力		寸法 (mm)						重量 Kg	
		KW (Kcal/H)		長さ	幅	厚	A1	A2	B1		B2
DHWL 050E	1φ 100V 500W	0.5 (430)		920	214	62	144	40	845	745	8.0
075E	1φ 100V 750W	0.75 (645)		1261	214	62	144	40	1186	1086	11.0
* 080E	1φ 100V 800W	0.8 (688)		1261	214	62	144	40	1186	1086	11.0
100E	1φ 100V 1000W	1.0 (860)		1602	214	62	144	40	1528	1428	14.5
* 120E	1φ 100V 1200W	1.2 (1032)		1261	364	62	245	40	1186	1086	19.3
150E	1φ 100V 1500W	1.5 (1290)		1261	364	62	245	40	1186	1086	19.3
DHWL 050P	1φ 200V 500W	0.5 (430)		920	214	62	144	40	845	745	8.0
075P	1φ 200V 750W	0.75 (645)		1261	214	62	144	40	1186	1086	11.0
* 080P	1φ 200V 800W	0.8 (688)		1261	214	62	144	60	1186	1086	11.0
100P	1φ 200V 1000W	1.0 (860)		1602	214	62	144	40	1528	1428	14.5
* 120P	1φ 200V 1200W	1.2 (1032)		1261	364	62	245	40	1186	1086	19.3
150P	1φ 200V 1500W	1.5 (1290)		1261	364	62	245	40	1186	1086	19.3
200P	1φ 200V 2000W	2.0 (1720)		1602	364	62	245	40	1528	1428	25.0

金具重量(セット) 0.5 ~ 1.0KW 用	
角度付	固定型
1.4 Kg	0.7 Kg

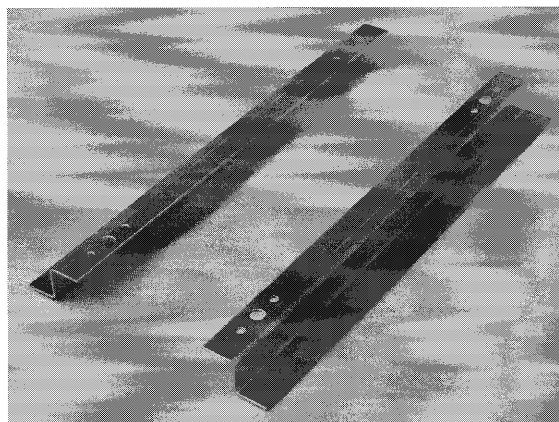
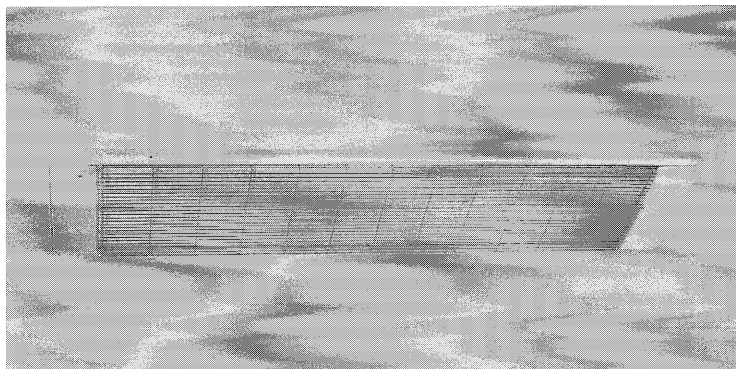
金具重量(セット) 1.5 及び 2.0KW 用	
角度付	固定型
4.7 Kg	1.3 Kg

\*この機種は受注生産となります。

取付金具 (オプション)

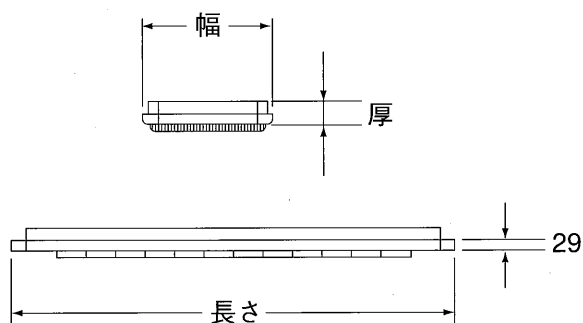
■ DHWY型

■天井埋め込み金具 型式:T

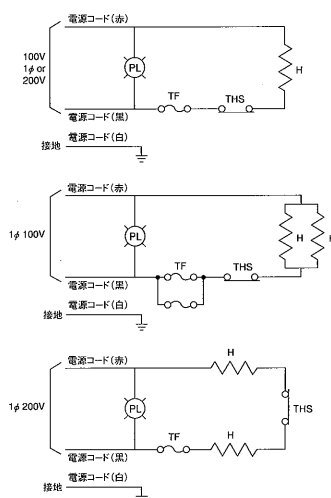


天井埋め込み金具 (オプション)

■構造、外形寸法及び図



■電気結線図



DHWY050E  
075E  
080E  
100E  
DHWY050P  
075P  
080P  
100P

DHWY120E  
150E

DHWY120P  
150P  
200P

■材 質 本体はステンレス製 粉体塗装仕上げ  
白色 (マンセル 1.88PB8.81/0.54)  
ヒータ加熱部はアルミニウム、表面アルマイト加工  
保護ガードの材質はステンレス製、電解研磨仕上げ

■ヒータコントロールサーモスタット 210℃ 及び温度ヒューズ110℃付き

■電源コード1.5m付

■機 種

PL	電源表示灯
TF	温度ヒューズ
THS	放熱板温度調整用サーモスタット
H	ヒータエレメント
符号	品 名

型 式	定 格	暖房能力		寸法 (mm)			重量 Kg
		KW (Kcal/H)		長さ	幅	厚	
DHWY 050E	1φ 100V 500W	0.5 (430)		920	214	62	7.6
075E	1φ 100V 750W	0.75 (645)		1261	214	62	10.5
* 080E	1φ 100V 800W	0.8 (688)		1261	214	62	10.5
100E	1φ 100V 1000W	1.0 (860)		1602	214	62	13.8
* 120E	1φ 100V 1200W	1.2 (1032)		1261	364	62	19.2
150E	1φ 100V 1500W	1.5 (1290)		1261	364	62	19.2
DHWY 050P	1φ 200V 500W	0.5 (430)		920	214	62	7.6
075P	1φ 200V 750W	0.75 (645)		1261	214	62	10.5
* 080P	1φ 200V 800W	0.8 (688)		1261	214	62	10.5
100P	1φ 200V 1000W	1.0 (860)		1602	214	62	13.8
* 120P	1φ 200V 1200W	1.2 (1032)		1261	364	62	19.2
150P	1φ 200V 1500W	1.5 (1290)		1261	364	62	19.2
200P	1φ 200V 2000W	2.0 (1720)		1602	364	62	24.9

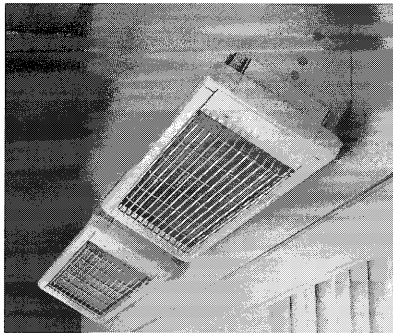
\*この機種は受注生産となります。

# DHB 型

# 遠赤外線ヒータ (壁掛・サーモ付) NEW

- 材 質 本体はスティール製 粉体塗装仕上げ 白色 (マンセル 1.88PB8.81/0.54)  
ヒータ加熱部はアルミニウム、表面アルマイト加工 保護ガードの材質はステンレス製
- 電源コード1.5m付

## ■ DHB型



金具重量(セット) 0.5 ~ 1.0KW 用	
角度付	固定型
1.4 Kg	0.7 Kg

金具重量(セット) 1.5 及び 2.0KW 用	
角度付	固定型
4.7 Kg	1.3 Kg

## ■壁掛タイプ

型 式	定 格	暖房能力 KW (Kcal/H)	寸法 (mm)								重量 Kg
			長さ	幅	厚	A1	A2	B1	B2		
DHB 050E	1φ 100 V 500 W	0.5 ( 430)	920	214	62	144	40	845	745	7.6	
075E	1φ 100 V 750 W	0.75 ( 645)	1261	214	62	144	40	1186	1086	10.5	
* 080E	1φ 100 V 800 W	0.8 ( 688)	1261	214	62	144	40	1186	1086	10.5	
100E	1φ 100 V 1000 W	1.0 ( 860)	1602	214	62	144	40	1528	1428	13.8	
* 120E	1φ 100 V 1200 W	1.2 (1032)	1261	364	62	245	40	1186	1086	19.2	
150E	1φ 100 V 1500 W	1.5 (1290)	1261	364	62	245	40	1186	1086	19.2	
DHB 050P	1φ 200 V 500 W	0.5 ( 430)	920	214	62	144	40	845	745	7.6	
075P	1φ 200 V 750 W	0.75 ( 645)	1261	214	62	144	40	1186	1086	10.5	
* 080P	1φ 200 V 800 W	0.8 ( 688)	1261	214	62	144	60	1186	1086	10.5	
100P	1φ 200 V 1000 W	1.0 ( 860)	1602	214	62	144	40	1528	1428	13.8	
* 120P	1φ 200 V 1200 W	1.2 (1032)	1261	364	62	245	40	1186	1086	19.2	
150P	1φ 200 V 1500 W	1.5 (1290)	1261	364	62	245	40	1186	1086	19.2	
200P	1φ 200 V 2000 W	2.0 (1720)	1602	364	62	245	40	1528	1428	24.9	

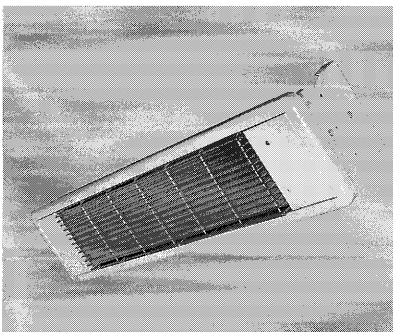
\*この機種は受注生産となります。  
\*寸法図は DHWB 型を参照

# DHL 型

# 遠赤外線ヒータ (天吊り・サーモ付) NEW

- 材 質 本体はスティール製 粉体塗装仕上げ 白色 (マンセル 1.88PB8.81/0.54)  
ヒータ加熱部はアルミニウム、表面アルマイト加工 保護ガードの材質はステンレス製
- 電源コード1.5m付

## ■ DHL型



金具重量(セット) 0.5 ~ 1.0KW 用	
角度付	固定型
1.4 Kg	0.7 Kg

金具重量(セット) 1.5 及び 2.0KW 用	
角度付	固定型
4.7 Kg	1.3 Kg

## ■天吊タイプ

型 式	定 格	暖房能力 KW (Kcal/H)	寸法 (mm)								重量 Kg
			長さ	幅	厚	A1	A2	B1	B2		
DHL 050E	1φ 100 V 500 W	0.5 ( 430)	920	214	62	144	40	845	745	7.6	
075E	1φ 100 V 750 W	0.75 ( 645)	1261	214	62	144	40	1186	1086	10.5	
* 080E	1φ 100 V 800 W	0.8 ( 688)	1261	214	62	144	40	1186	1086	10.5	
100E	1φ 100 V 1000 W	1.0 ( 860)	1602	214	62	144	40	1528	1428	13.8	
* 120E	1φ 100 V 1200 W	1.2 (1032)	1261	364	62	245	40	1186	1086	19.2	
150E	1φ 100 V 1500 W	1.5 (1290)	1261	364	62	245	40	1186	1086	19.2	
DHL 050P	1φ 200 V 500 W	0.5 ( 430)	920	214	62	144	40	845	745	7.6	
075P	1φ 200 V 750 W	0.75 ( 645)	1261	214	62	144	40	1186	1086	10.5	
* 080P	1φ 200 V 800 W	0.8 ( 688)	1261	214	62	144	60	1186	1086	10.5	
100P	1φ 200 V 1000 W	1.0 ( 860)	1602	214	62	144	40	1528	1428	13.8	
* 120P	1φ 200 V 1200 W	1.2 (1032)	1261	364	62	245	40	1186	1086	19.2	
150P	1φ 200 V 1500 W	1.5 (1290)	1261	364	62	245	40	1186	1086	19.2	
200P	1φ 200 V 2000 W	2.0 (1720)	1602	364	62	245	40	1528	1428	24.9	

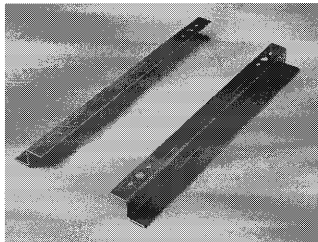
\*この機種は受注生産となります。  
\*寸法図は DHWL 型を参照

# DHY 型

# 遠赤外線ヒータ (天埋・サーモ付) **NEW**

- 材 質 本体はスチール製 粉体塗装仕上げ 白色 (マンセル 1.88PB8.81/0.54)  
ヒータ加熱部はアルミニウム、表面アルマイト加工 保護ガードの材質はステンレス製
- 電源コード1.5m付

## ■ DHY型



天井埋め込み金具 (オプション)

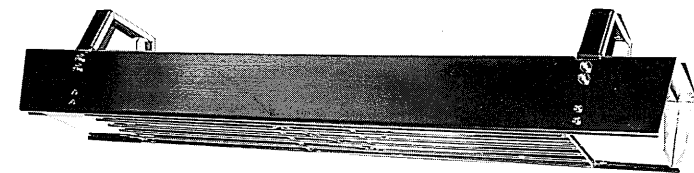
## ■天埋タイプ

型 式	定 格	暖房能力		寸法 (mm)			重量 Kg
		KW (Kcal/H)		長さ	幅	厚	
DHY 050E	1φ 100V 500W	0.5 ( 430)		920	214	62	8.0
075E	1φ 100V 750W	0.75 ( 645)		1261	214	62	11.0
* 080E	1φ 100V 800W	0.8 ( 688)		1261	214	62	11.0
100E	1φ 100V 1000W	1.0 ( 860)		1602	214	62	14.5
* 120E	1φ 100V 1200W	1.2 (1032)		1261	364	62	19.3
150E	1φ 100V 1500W	1.5 (1290)		1261	364	62	19.3
DHY 050P	1φ 200V 500W	0.5 ( 430)		920	214	62	8.0
075P	1φ 200V 750W	0.75 ( 645)		1261	214	62	11.0
* 080P	1φ 200V 800W	0.8 ( 688)		1261	214	62	11.0
100P	1φ 200V 1000W	1.0 ( 860)		1602	214	62	14.5
* 120P	1φ 200V 1200W	1.2 (1032)		1261	364	62	19.3
150P	1φ 200V 1500W	1.5 (1290)		1261	364	62	19.3
200P	1φ 200V 2000W	2.0 (1720)		1602	364	62	25.0

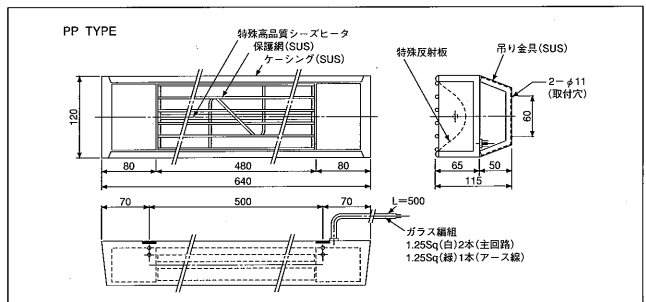
\*この機種は受注生産となります。  
\*寸法図は DHWY 型を参照

# PP・PK 型 防水型遠赤外線ヒータ

天吊 (PP型)、壁掛 (PK型) の二種類あり、風呂場やプールの採暖室等湿気の高い場所の設置に適しています。

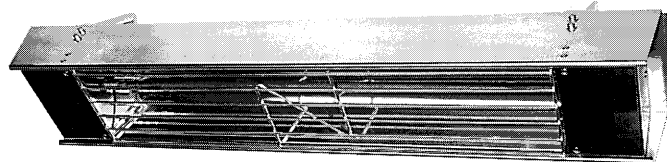


## ■ 外形寸法

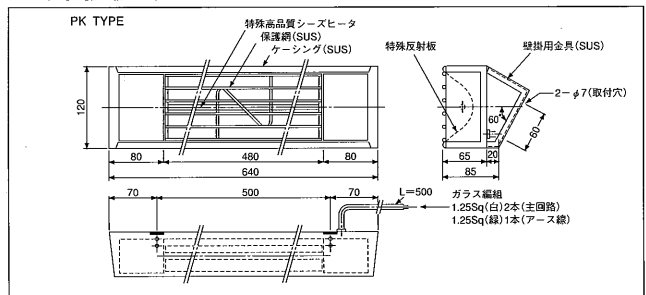


## ■ 仕 様

型 式	電 圧	容量(KW)	暖房能力 KW (kcal/h)	外 形 寸 法 (mm)			重量 (kg)	摘 要
				高さ	巾	奥行		
P P - 601	100V	0.6	0.6(516)	65	120	640	2.1	天吊り式 電源コード(標準) 500m/m
P P - 602	200V	0.6	0.6(516)	65	120	640	2.1	取付金具一式



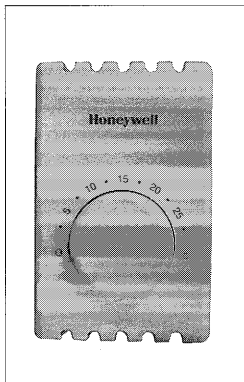
## ■ 外形寸法



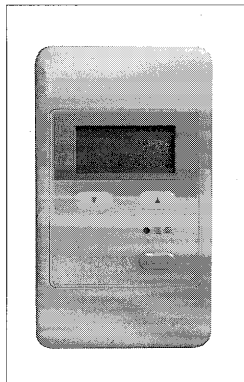
## ■ 仕 様

型 式	電 圧	容量(KW)	暖房能力 KW (kcal/h)	外 形 寸 法 (mm)			重量 (kg)	摘 要
				高さ	巾	奥行		
P K - 601	100V	0.6	0.6(516)	65	120	640	2.1	壁掛式 電源コード(標準) 500m/m
P K - 602	200V	0.6	0.6(516)	65	120	640	2.1	取付金具一式

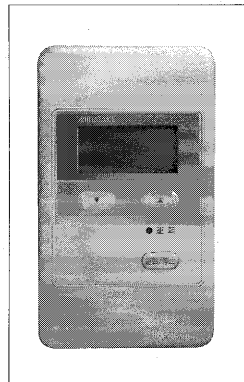
■ サーモスタット及びリレーボックス



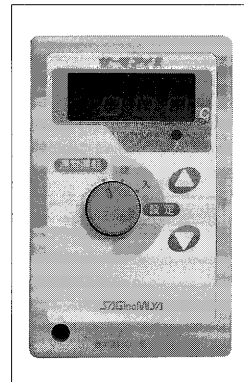
T410B1129



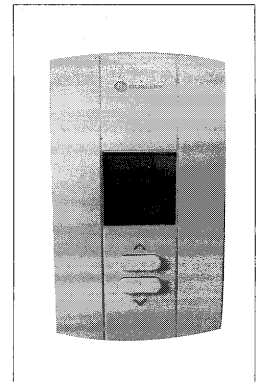
RFT60A302



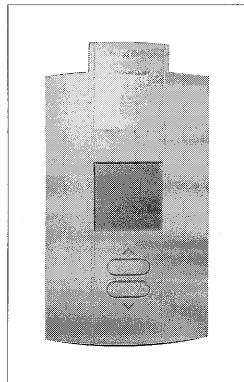
RFT60A306



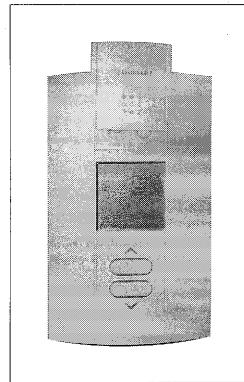
ELE-WD21-010



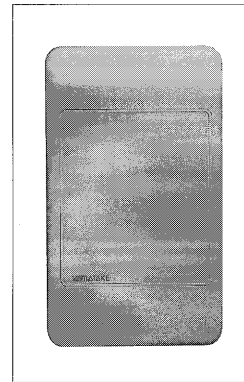
OTH800D



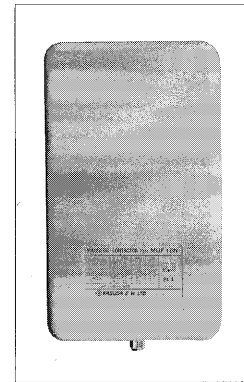
OTH700GB



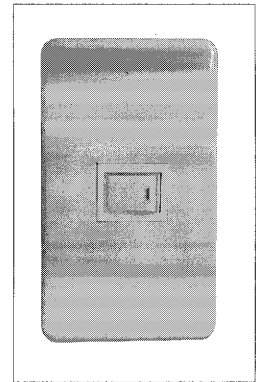
OTH702S



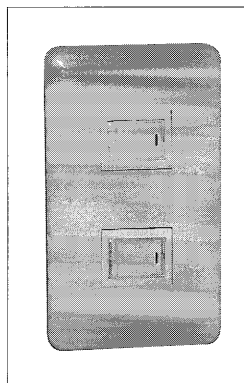
RFT60B301



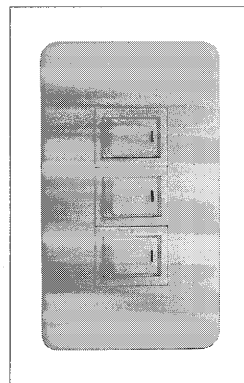
SMUF



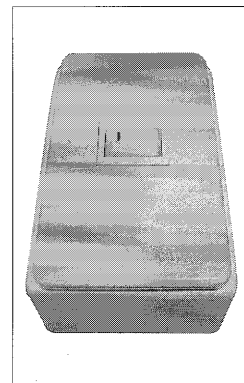
SDH-1



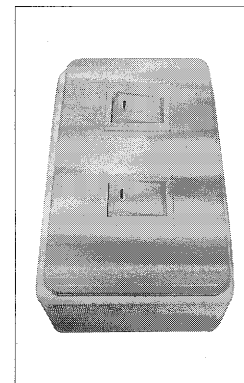
SDH-2



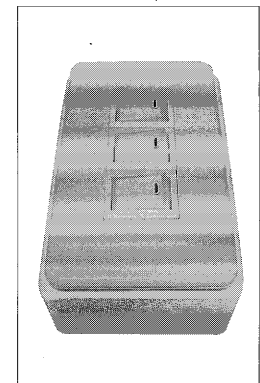
SDH-3



BSDH-1



BSDH-2



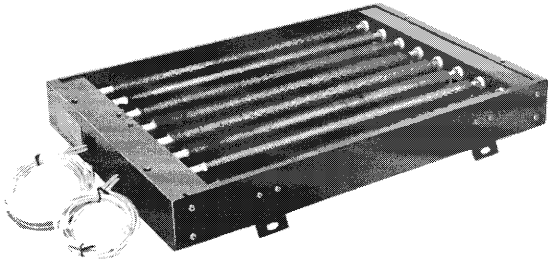
BSDH-3

機種名	定格	設定温度範囲	備考
T410B 1129	240V. 22A	OFF ~ 27.5℃	アナログ式
RFT60A302	250V. 6A	0℃ ~ 80℃	デジタル式センサ外置
RFT60A306	250V. 6A	0℃ ~ 80℃	デジタル式センサ内蔵
RFT60A311	250V. 6A	0℃ ~ 100℃	デジタル式タイマー付
ELE-WD21-010	250V. 6A	0℃ ~ 100℃	デジタル式
OTH800D	240V. 15A	OFF, 5 ~ 30℃	デジタル式センサ内蔵
OTH700GB	240V. 15A	OFF, 5 ~ 40℃	デジタル式センサ外置
OTH702S	120V. 15A	OFF, 5 ~ 40℃	デジタル式センサ外置
RFT60B301	250V. 20A		リレーボックス
SMUF18N	100V/200V 18A		リレーボックス
SMUF25N	100V/200V 25A		リレーボックス
SMUF35N	100V/200V 35A		リレーボックス
SMUF50N	100V/200V 50A		リレーボックス
センサーボックス			サーミスタセンサ用
SDH-1	300V. 15A		ON/OFF スイッチ
SDH-2	300V. 15A		ON/OFF スイッチ
SDH-3	300V. 15A		ON/OFF スイッチ
BSDH-1	300V. 15A		(ボックス付)ON/OFF スイッチ
BSDH-2	300V. 15A		(ボックス付)ON/OFF スイッチ
BSDH-3	300V. 15A		(ボックス付)ON/OFF スイッチ

※取付の際には定格容量を御確認して下さい。

# PKG 型

## パッケージエアコン用電気ヒータ

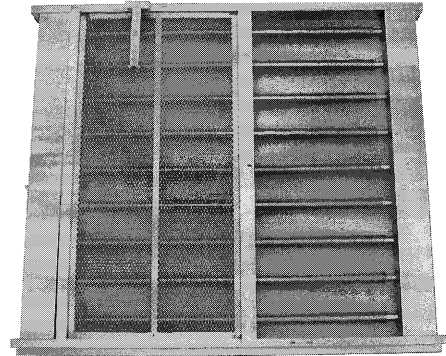


パッケージ形エアコン用電気暖房用ヒータ。過熱防止器を付属しています。

空調機メーカーの機種別に製作しておりますので、ご注文の際は、エアコン型名、容量、分岐回路をお知らせください。

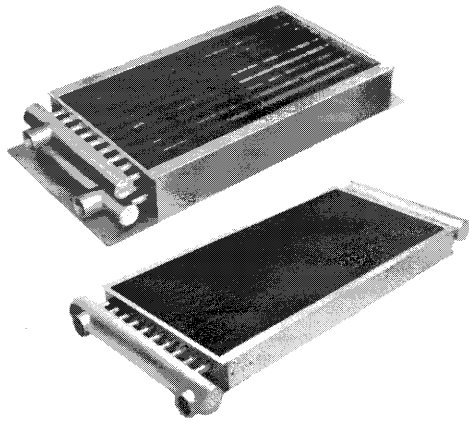
### 仕様

型式	適用エアコン (HP)	容量 (KW)	ヒータ回路	暖房能力 KW(kcal/h)
PKG-6-1	2	6	6K×1	6(5,160)
〃-6-1	3	6	6×1	6(5,160)
〃-9-1		9	6+3	9(7,400)
〃-12-2	5	12	6+6	12(10,320)
〃-15-2		15	10+5	15(12,000)
〃-20-2		20	10+10	20(17,200)
〃-20-2	7.5	20	10+10	20(17,200)
〃-24-2		24	12+12	24(20,640)
〃-30-2		30	15+15	30(25,800)
〃-20-2	10	20	10+10	20(17,200)
〃-30-2		30	15+15	30(25,800)
〃-40-2		40	20+20	40(34,400)
〃-30-2	15	30	15+15	30(25,800)
〃-40-2		40	20+20	40(34,400)
〃-45-2		45	20+25	45(38,700)
〃-40-2	20	40	20+20	40(34,400)
〃-50-2		50	25+25	50(43,000)
〃-60-2		60	30+30	60(51,600)



# WH型 SH型

## パッケージエアコン用 温水 水蒸気 ヒータ



パッケージエアコン内組込み用温水（蒸気）ヒータです。

ボイラーの温水（蒸気）を循環して暖房します。

寸法、形状、仕様は各空調機メーカー仕様に基づいて製作します。

ご注文の場合、エアコン型名、左右配管別、列数などお知らせください。

### 仕様 (温水ヒータ)

温水温度：80℃

型式	エアコン(HP)	列数	暖房能力KW(kcal/h)※	出入口ソケット
WH-2	2	2	10.2(8,700)	1B
〃-3	3	〃	11.2(9,600)	〃
〃-5	5	〃	19.8(17,000)	1¼ B
〃-8	8	〃	29.1(25,000)	〃
〃-10	10	〃	41.9(36,000)	〃
〃-15	15	〃	60.5(52,000)	2B
〃-20	20	〃	80.3(69,000)	〃
〃-30	30	〃	122.1(105,000)	2½ B
〃-40	40	〃	192(165,000)	3B
〃-50	50	〃	198(170,000)	〃
〃-60	60	〃	285(245,000)	〃
〃-80	80	〃	314(270,000)	4B
〃-100	100	〃	407(350,000)	〃
〃-120	120	〃	524(450,000)	〃

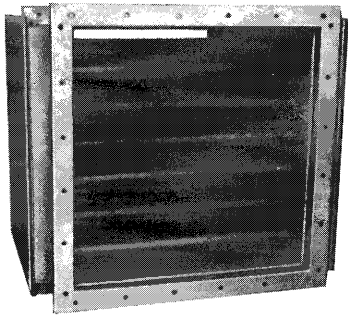
※暖房能力はエアコンメーカー、機種により若干異なります。

### 仕様 (蒸気ヒータ)

蒸気圧0.03MPa

型式	エアコン(HP)	列数	暖房能力KW(kcal/h)※	出入口ソケット
SH-2	2	1	7.6(6,500)	1B
〃-3	3	〃	10.3(8,800)	〃
〃-5	5	〃	18.7(16,000)	1¼ B
〃-8	8	〃	28(24,000)	〃
〃-10	10	〃	39.4(33,800)	〃
〃-15	15	〃	58.2(50,000)	2B
〃-20	20	〃	78(67,000)	〃
〃-30	30	〃	117(100,000)	2½ B
〃-40	40	〃	176(151,000)	3B
〃-50	50	〃	187(160,000)	〃
〃-60	60	〃	192(165,000)	〃
〃-80	80	〃	291(250,000)	4B
〃-100	100	〃	373(320,000)	〃
〃-120	120	〃	454(390,000)	〃

※暖房能力はエアコンメーカー、機種により若干異なります。



ダクト配管挿入用電気ヒータです。過熱防止器を附属しています。

ご注文仕様に基づいて設計製作しますので、下記寸法及び风量、風速、使用温度などお知らせください。

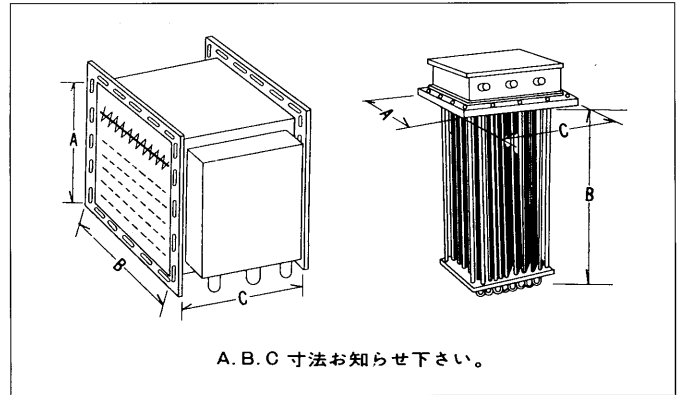
一般ビル空調用の他に特殊空調用として、クリーンルーム、環境試験、動物実験など恒温恒湿などで空気の予熱、再熱に多く使用されておりますが、この場合は使用条件をできるだけお知らせください。

(原子力仕様も製作可能です。)

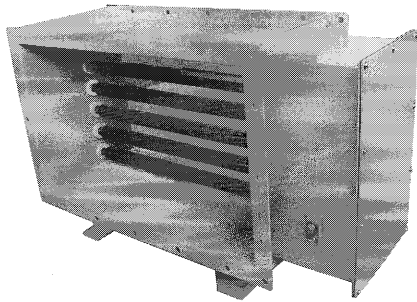
**仕 様**

型 式	電 圧	容量(KW)	ヒータ回路	暖房能力 KW(kcal/h)
DKT-5KP	3φ 200V	5	5×1	5 (4,300)
〃 - 10KP	〃	10	5×2	10 (8,600)
〃 - 15KP	〃	15	7.5×2	15 (12,900)
〃 - 20KP	〃	20	10×2	20 (17,200)
〃 - 25KP	〃	25	10+15	25 (21,600)
〃 - 30KP	〃	30	10×3	30 (25,800)
〃 - 35KP	〃	35	20+15	35 (30,100)
〃 - 40KP	〃	40	10×4	40 (34,400)
〃 - 50KP	〃	50	10×3+20	50 (43,000)
〃 - 60KP	〃	60	15×4	60 (51,600)
〃 - 70KP	〃	70	20×3+10	70 (60,200)
〃 - 80KP	〃	80	20×4	80 (68,800)
〃 - 90KP	〃	90	25×3+15	90 (77,400)
〃 - 100KP	〃	100	25×4	100 (86,000)

附属品：過熱防止器、コード1.5m、相フランジ2枚



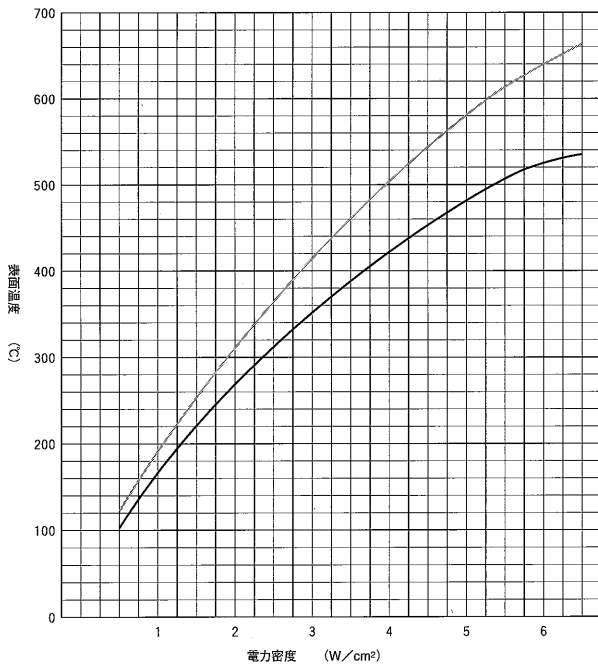
A. B. C 寸法お知らせ下さい。



**特長**

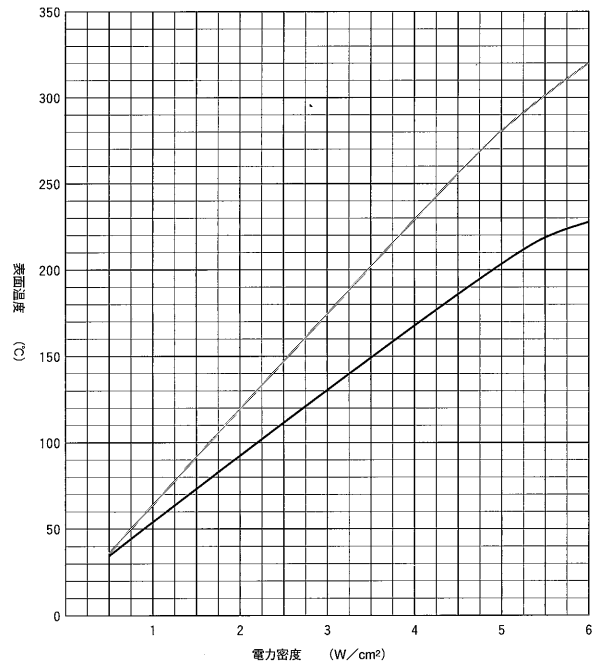
- 表面電力密度が高くとれる熱効率が抜群
- フィンとヒータが完全に密着している
- 外径を絞ってあるので性能がよく寿命が長い
- 他社製品に比べて小型・軽量化ができる

各風速に於ける電力密度対表面温度  
ヒータ単体空気中水平支持  
自然対流 風速 0m/s  
室温18℃ 湿度 59%



試料：パイプ外径 φ16 フィンh=6.2m/m t0.3 材質 SUS304

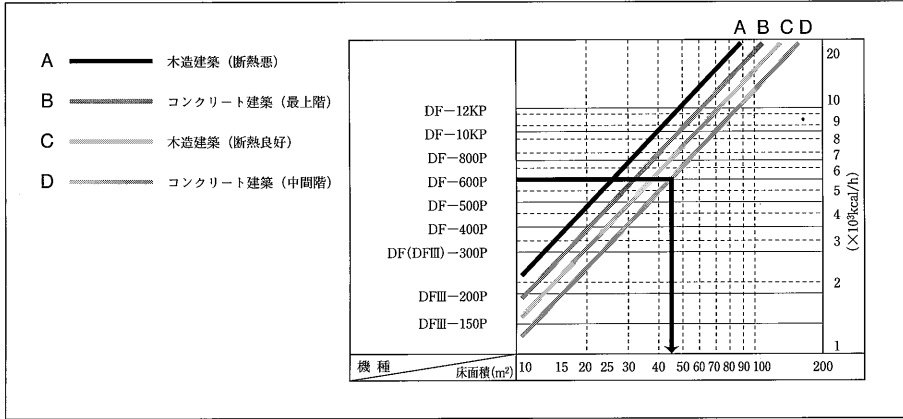
各風速に於ける電力密度対表面温度  
ヒータ単体空気中水平支持  
強制対流 風速 3m/s



試料：パイプ外径 φ16 フィンh=6.2m/m t0.3 材質 SUS304

## ■ ファンヒータ簡易設定書

### ■ 暖房面積の目安（東京近郊を基準）



(例) DF-600P型(暖房能力5,160kcal/h)をコンクリート建築で、中間階の部屋に取付けた場合の暖房面積を求め。

(解) 左図において、DF-600Pの水平横線と斜線が交わる点を求め、そこから垂直におろせば求める暖房面積が得られます。  
(矢印、約45m<sup>2</sup>)

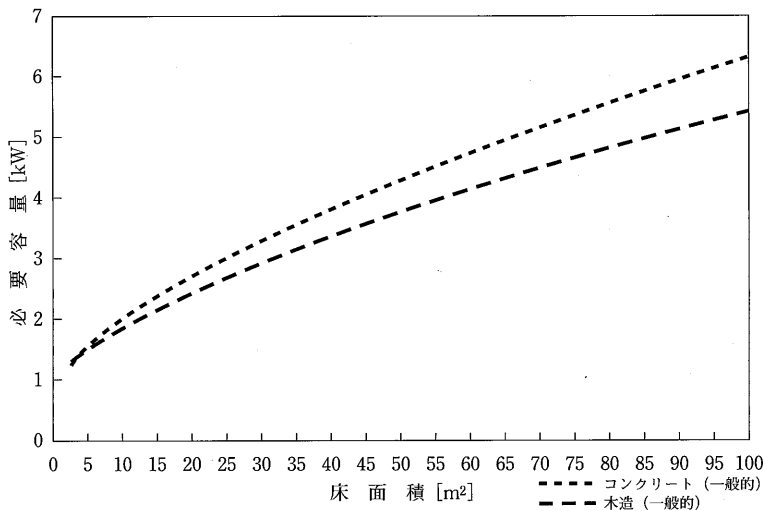
## ■ パネルヒータ簡易設定書

### 1. 条件

- ・トイレの構造は、コンクリート構造と木造の2種類。  
(共に一般的な構造として考えている)
- ・高さは3mとしている。
- ・凍結防止用として考えている。(室内設定温度5℃とする)

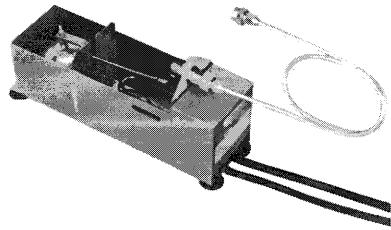
### 2. 選定方法

- ・下図において、床面積の値から垂直に上げ、点線(コンクリート構造)又は破線(木造)と交わる点を求め、そこから水平に左にいった所が必要な容量になります。



# KSB 型

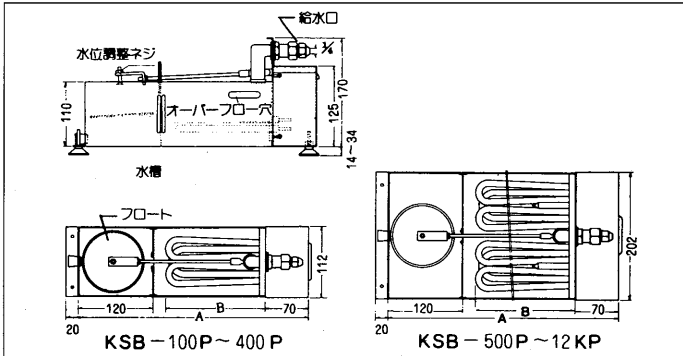
# ボールタップ式 普及形 パン型加湿器



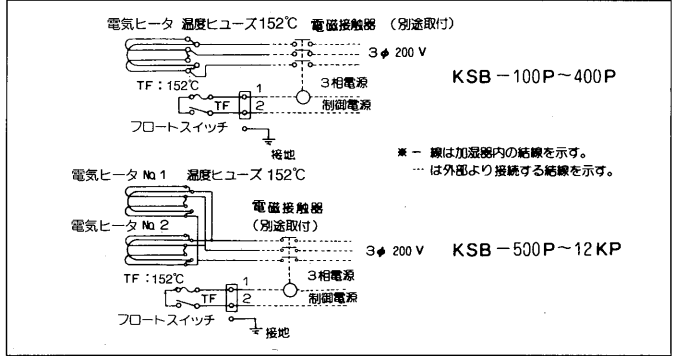
オールステンレス製の水槽、無理のない電力密度のシーズヒータ、特殊安全設計の吊下げ式フロート、主回路と操作回路を含めて三重の安全な空焼防止、傾斜ドレンパン上でも調節可能な吸着ゴム脚付。

豊富な経験と技術を生かし、細かい心づかいのなされたパン型加湿器の普及版です。

## ■ 外形寸法



## ■ 電気結線図

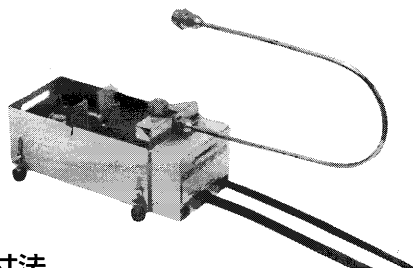


## ■ 仕様

型式	電圧	容量(KW)	ヒータ回路	加湿量(kg/h)	給水圧	A (m/m)	B (m/m)	重量(kg)	附属品	
KSB-100P	3φ200V	1	1段	1.2	0.05 ~ 0.49MPa	370	145	2.3	1 給水管 1/4 B 両端フレアナット付、給水ジョイント 1/4 B X 1/2 B 付	
〃 -150P	〃	1.5	〃	1.8		〃	〃	2.5		1KW 600 m/m
〃 -200P	〃	2	〃	2.6		〃	〃	2.6		
〃 -300P	〃	3	〃	3.9		470	255	2.8	2 ~ 6 KW 900 m/m	
〃 -400P	〃	4	〃	5.2		〃	〃	3.0		
〃 -500P	〃	5	2.5KW X 2段	6.5		〃	230	4.5	7 ~ 12 KW 1500 m/m	
〃 -600P	〃	6	3 X 2	7.8		〃	255	〃		
〃 -700P	〃	7	3.5 X 2	9.1		〃	230	5.0	2 キャプタイケケーブル	
〃 -800P	〃	8	4 X 2	10.4		〃	255	〃		
〃 -900P	〃	9	4.5 X 2	11.4		〃	〃	〃	ヒータ用 3芯 1.5m	
〃 -10KP	〃	10	5 X 2	13.0		600	395	8.0		
〃 -12KP	〃	12	6 X 2	15.6		〃	〃	〃	制御用 2芯 1.5m	
									3 温度ヒューズ	

# KSBII型

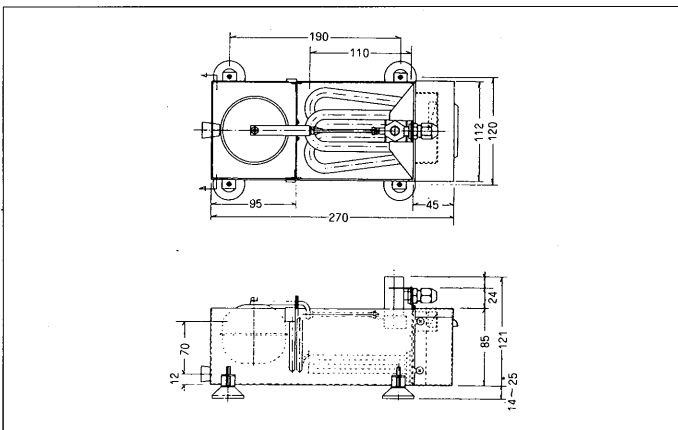
# 小パッケージ形 パン型加湿器



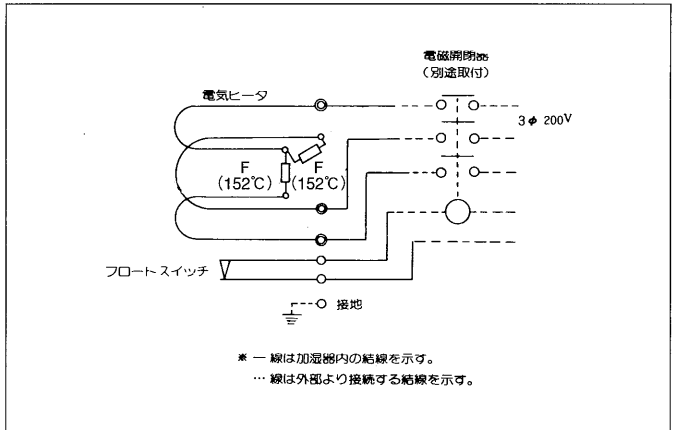
パッケージエアコン2~3トン用にぴったり合わせて設計したパン型加湿器です。

従来品（他社も含めて）では、高さ、長さの点で組込み無理がありました、この機種でぴったりOK。

## ■ 外形寸法

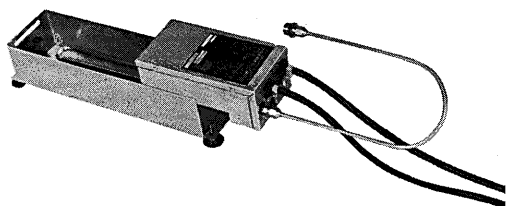


## ■ 電気結線図



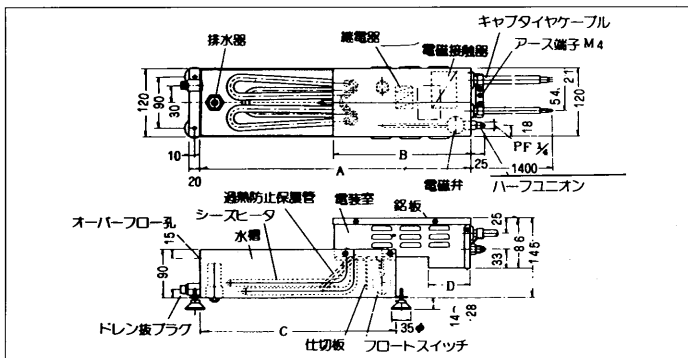
## ■ 仕様

型式	電圧	容量(KW)	加湿量(kg/h)	適用エアコン (HP)	給水圧	重量(kg)	附属品
KSBII-60P	3φ200V	0.6	0.7	1~2	0.05 ~ 0.49MPa	2.0	1. 給水管 1/4 B 両端フレアナット付、給水ジョイント 1/4 B X 1/2 B 付 2. キャプタイケケーブル
〃 -100P	〃	1.0	1.2	2~3		〃	
〃 -150P	〃	1.5	1.8	2~3		〃	

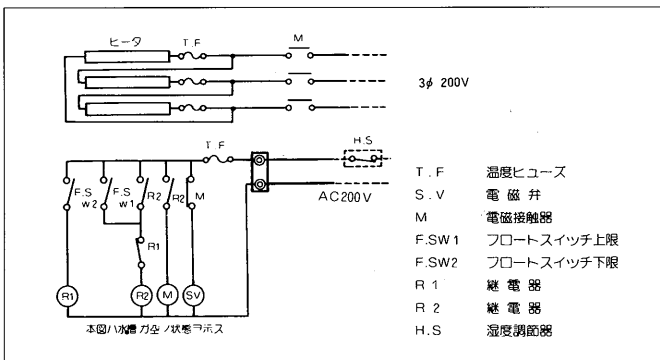


給水のたび毎に若干の水をオーバーフローさせ、水槽の水の濃度を一定以下におさえてスケールの発生を自動的に防ぐ方式です。これにより寿命がぐ～んと伸びた上、アフターサービスが楽になりました。

■ 外形寸法



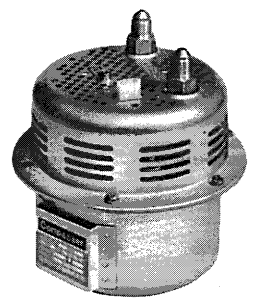
■ 電気結線図



■ 仕様 (全機種電磁接触器内蔵)

型 式	電 圧	容量 (KW)	加湿量 (kg/h)	給 水 圧	A (m/m)	B (m/m)	C (m/m)	D (m/m)	重量 (kg)	附 属 品
KSDII-100P	3φ 200V	1	1.2	0.05 ~ 0.49MPa	420	230	300	60	4.8	1 給水管 CUT 1/4 B 給水ジョイント付 1KW 600m/m 2~8 KW 900m/m 2 キャプタイヤケーブル ヒーター用 3芯 1500m/m 制 御 用 2芯 1500m/m 3 過熱防止器 主回路 温度ヒューズ 制御回路 温度ヒューズ
〃 -200P	〃	2	2.4		〃	〃	〃	〃	4.8	
〃 -300P	〃	3	3.6		540	〃	420	〃	5.0	
〃 -400P	〃	4	4.8		〃	〃	〃	〃	5.0	
〃 -500P	〃	5	6.0		675	245	540	75	5.6	
〃 -600P	〃	6	7.2		〃	〃	〃	〃	6.0	
〃 -700P	〃	7	8.4		820	280	650	110	7.0	
〃 -800P	〃	8	9.6		〃	〃	〃	〃	7.0	

# KR II型 小形エアコン用 蒸気発生式加湿器 コンパクト

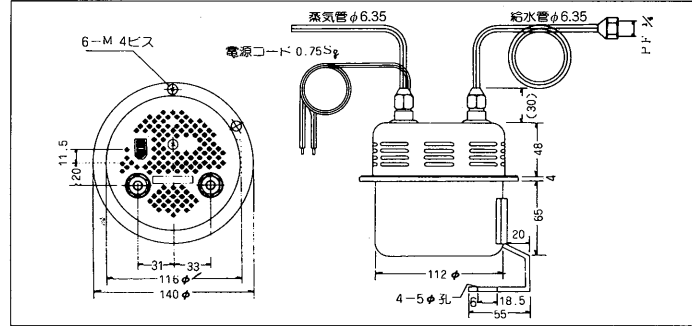


ファンコイルユニットや小型エアコン用に設計した業界唯一のペーパーパン式加湿器。

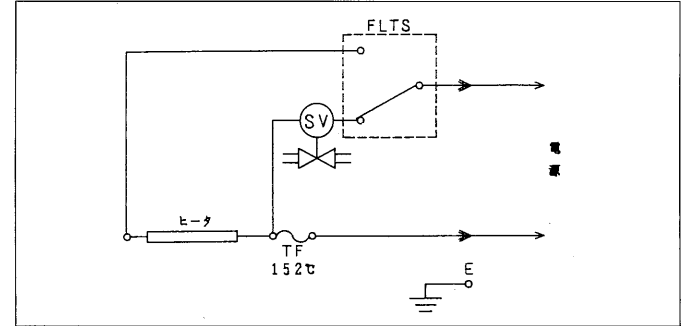
密閉式蒸気誘導型は業界初めての方式で、発売以来各方面ご愛用をいただいております。

取付金具、コード、給水管、蒸気管を標準附属し、取付が一段と簡単になりました。

## ■ 外形寸法



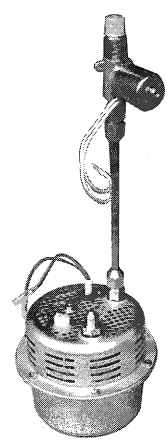
## ■ 電気結線図



## ■ 仕様

型 式	電 圧	容量 (KW)	加湿量 (kg/h)	給 水 圧	重量 (kg)	適用エアコン	附 属 品
K R II - 20 E	1 φ 100V	0.2	0.23	0.05 ~ 0.49MPa	1.3	ファンコイル 小型エアコン	1. 取付金具 2. 給水管 CUT φ 6.35 1/4 × 1000m/m 3. 蒸気管 CUT φ 6.35 1/4 × 600m/m 4. 電源コード 差込式
〃 - 40 E	〃	0.4	0.52		〃		
〃 - 20 P	1 φ 200V	0.2	0.23	〃			
〃 - 40 P	〃	0.4	0.52	〃			

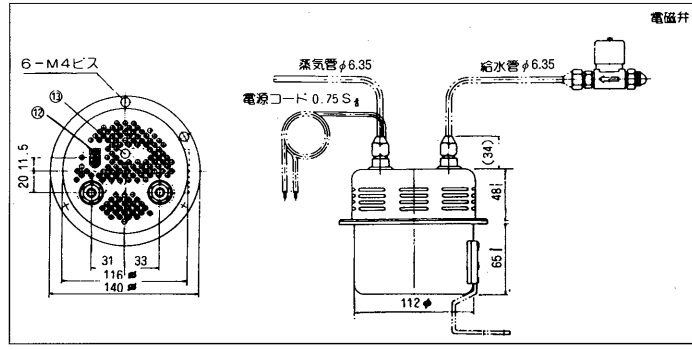
# KR II-K型 小形恒温恒湿用 蒸気発生式加湿器 コンパクト



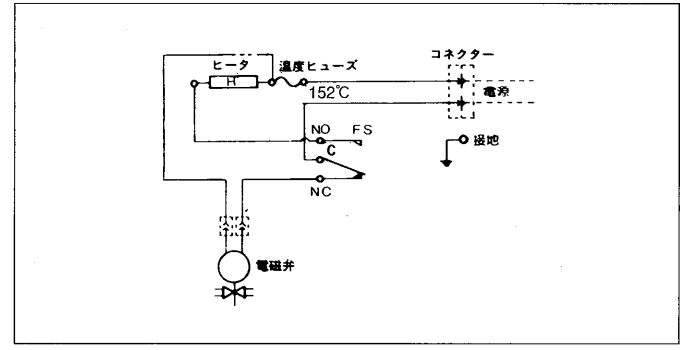
小型恒温恒湿槽用としてぴったりの製品。

蒸気誘導方式なので、槽内の温度変化が少なくおさえられます。

## ■ 外形寸法

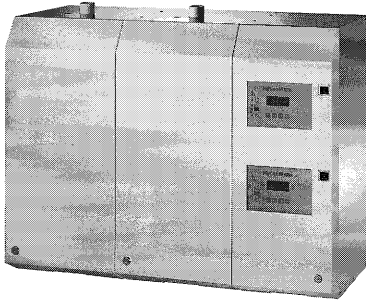


## ■ 電気結線図



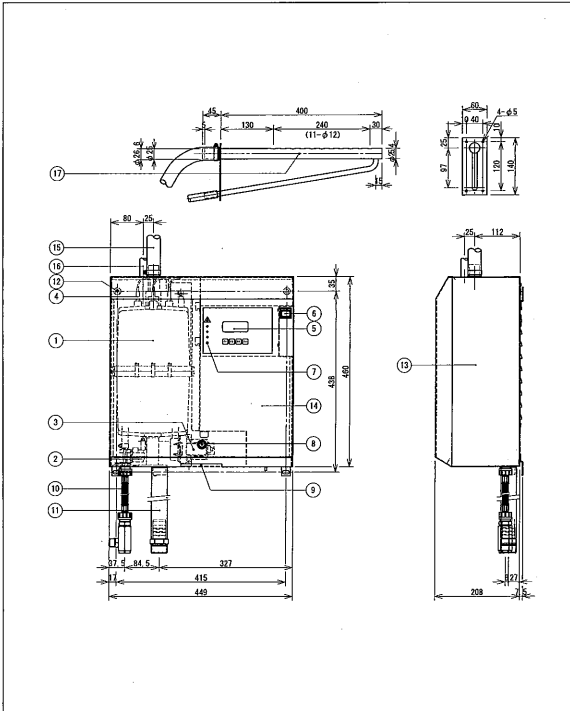
## ■ 仕様

型 式	電 圧	容量 (KW)	加湿量 (kg/h)	給 水 圧	重量 (kg)	附 属 品
K R II K - 40 E	1 φ 100V	0.4	0.52	0.05 ~ 0.49MPa	1.5	給水管、蒸気管、コード、取付金具、電磁弁
K R II K - 40 P	1 φ 200V	0.4	0.52		〃	

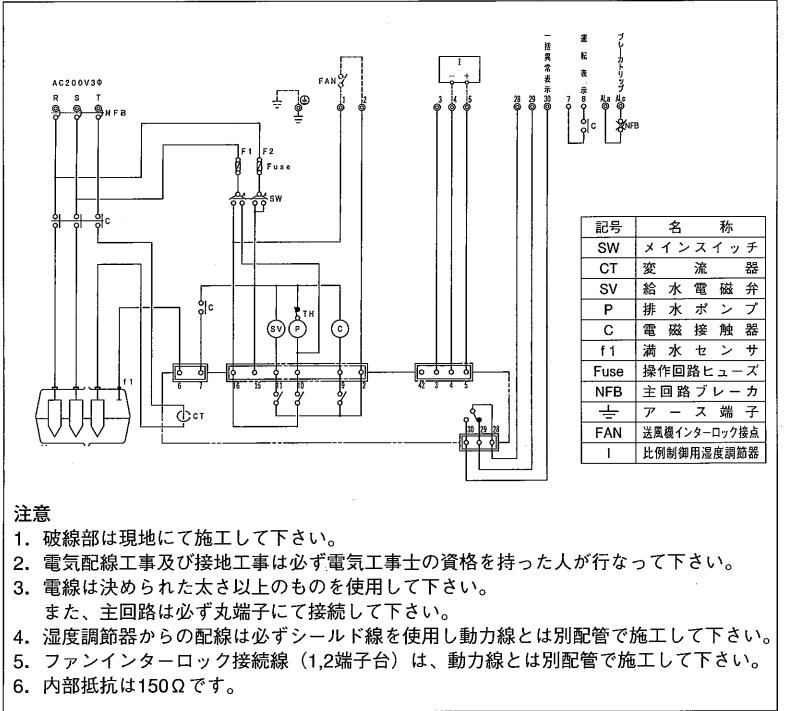


- 主な機構部品は実績あるHYシリーズを継承していますので、安定した性能を維持しています。
- ケーシングは全てステンレス鋼（正面パネルは塗装付）を使用していますので、錆難く耐久性に優れています。
- ディスプレイ表示が4桁表示となり、LEDランプ表示数も増えていますので、情報量が格段にアップしました。
- CPUがより高精度なものに変更されました。これによりパラメーター数が2.5倍以上に増え、より高精度な制御や表示が行えます。
- 1台の加湿器で複数台の加湿器をリモートコントロールすることができます。
- エラーの履歴表示が可能になり、メンテナンス状況の把握がより確実になりました。

## ■ 外形寸法



## ■ 電気結線図



## ■ 仕様

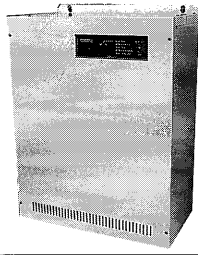
型 式	最大加湿量 (kg/H)	加湿量 (kg/H)	電源電圧	消費電力 (Kw)	本体寸法(mm)			空質量 (kg)	満水時質量 (kg)	蒸気シリンダ 本数	蒸気ノズル 本数	蒸気ホース数 (mm)	周囲温湿度 条件	ダクト内静圧 (KPa)	給水条件 (MPa)	給水条件 ・水質	標準付属品	
					幅	奥行	高さ											
HP-5	5	最大加湿 量調節(25 ~100%)、 制御範囲 (10~ 100%)	AC200V (220, 230, 380~460) 3φ 50/60Hz	3.8	449	208	460	13	19	1	1	25φ×1	5~40℃、 80%RH 以下 (結露や 凍結のな いこと)	-0.5~1.2 (-50~ 120mmHzO 以内) ※上記以外 は特別仕様	0.1~0.3(1 ~3kg/cm <sup>2</sup> 以内) ※上記以外 は特別仕様	市水・上水 またはこれ と同等のも の(800~ 10,000Ω cm、4~ 60℃凍結 のないこと)	蒸気ノズル・ 蒸気ホース・ 凝縮水ホース・ 排水ホース・ 給水ブレード チューブ・ L型スレーナ	
HP-10	7.6			520	277	632	20	38										
HP-15	11.3						22	40										
HP-20	15.1			560	320	688	28	55										
HP-26	19.0						43	90										
HP-30	22.0																	
HP-36	26.0																	
HP-40	29.4			653	386	769	47	101	40φ×2									2
HP-52	19.0×2																	
HP-60	22.0×2																	
HP-72	26.5×2																	
HP-80	29.4×2	1061	386	769	70	162	40φ×4	4										

※AC380V~440V3φ用は末尾にHが付きます。AC220V~230V3φ用は末尾にMが付きます。

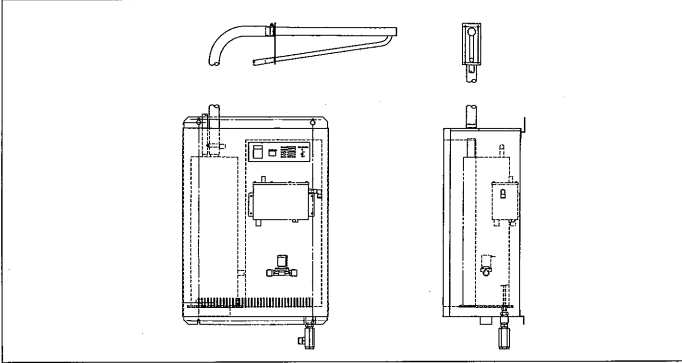
※設計の際は、排水ポンプ、ブレーカ内蔵、分割式シリンダと書き添えて下さい。

# NA型

## 電熱式ユニット型 蒸気加湿器



### ■ 外形図

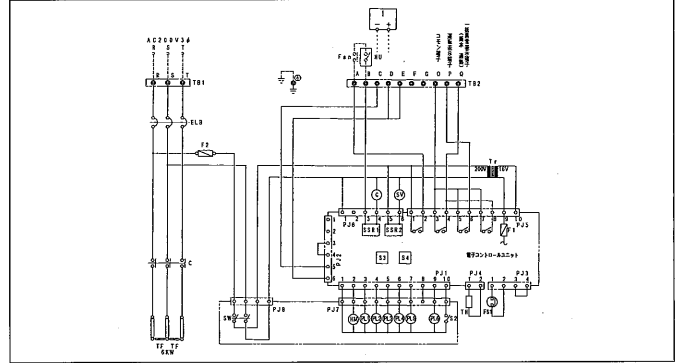


### ■ 仕様

型式	加湿量 (kg/h)	電源	消費電力 (KW)	発熱体本数	ダクト内静圧	使用条件		本体外形寸法 (m/m) W×D×H	安全装置	重量 (kg)	
						温湿度	給水			空時	満水時
NA-012	1.2	3φ 200V 50/60Hz	1	3	-1.0 ~ 1.5KPa	5 ~ 40°C 75%RH 但し氷結のない事	0.1 ~ 0.3MPa 4 ~ 60°C	475 × 250 × 600	過熱防止 サーモ125°C ±5°C 温度ヒューズ 144°C	23	29
NA-026	2.6		2							24	30
NA-039	3.9		3								
NA-052	5.2		4								
NA-065	6.5		5								
NA-078	7.8		6								

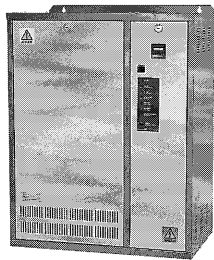
ワット密度の低いシーズヒータを内蔵したSUS製蒸気シリンダにより作られた蒸気で、フレキシブルホースと水滴のないノズルによりクリーンな加湿が行えます。本器には安全装置として漏電ブレーカ、過熱防止サーモ、温度ヒューズの3重安全装置を内蔵し、脱着容易な蒸気シリンダにより、メンテも簡単に行えます。ON-OFF、比例制御が可能で機種も豊富です。

### ■ 電気結線図 (ON-OFFの一例)

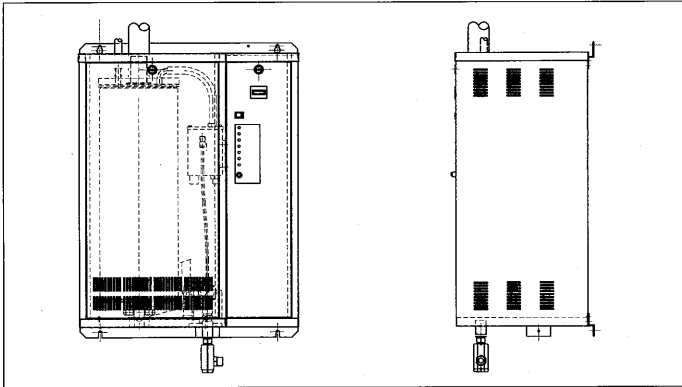


# DX型

## 電熱式ユニット型 蒸気加湿器



### ■ 外形図

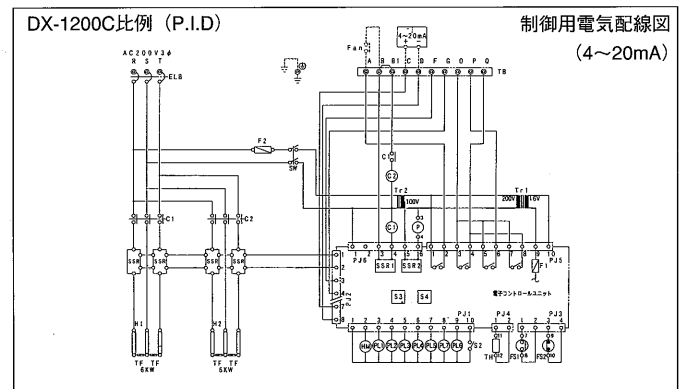


### ■ 仕様

型式	加湿量 (kg/H)	電源電圧	消費電力 (Kw)	本体寸法 (mm)	制御方式	制御信号	発熱体本数	蒸気シリンダ数	蒸気ホース数 (mm)	空質量 (kg)	満水時質量 (kg)	ダクト内静圧 (kpa)	周囲温湿度条件	給水条件	安全装置	
															過熱防止サーモ	温度ヒューズ
DX-800C	10.5	AC200V 3φ 50/60Hz (オプション) AC380V ~ 440V 3φも 製作可)	8	530(幅)× 320(奥行)× 660(高さ)	ON/OFF 制御・ SSR 駆動 ゼロクロス時 間比例制御	時間比例 (電圧 SSR) ・DC4 ~ 20mA、 0 ~ 135 Ω、 2 ~ 10V、 1 ~ 5V 切替	6	1	1 (40φ/50φ)	34	42	- 0.5 ~ 1.2	5 ~ 40°C (凍結のないこと)、 70%RH 以下	0.1 ~ 0.5MPa (1 ~ 5kg/cm <sup>2</sup> 以内)、 4 ~ 60°C (市水・上 水またはこ れと同等の もの)	125°C ± 5°C	144°C
DX-1000C	13.0		10							37	49					
DX-1200C	16.5		12													
DX-1500C	20.5		15													
DX-1800C	25.0		18													
DX-2400C	33.0		24													
DX-2600C	35.5		26	800(幅)× 370(奥行)× 710(高さ)		15	18	2 (40φ/50φ)	68	93	70	95				
DX-3000C	41.0		30						72	97						
DX-3250C	44.0		32.5													
DX-3600C	50.0		36													
DX-3900C	54.0		39													

- 8kw~39kwまで11機種のラインナップを用意しています。
- ボルトアップを全機種に採用し高精度制御を実現しました。
- 排水システムは、一定時間(設定可能)毎の少量排水(調整可能)又は、全量排水、及び両方の組み合わせが選択できます。
- 積算時間計は実稼働(ヒータON)時間を積算します。
- 電源・加湿・排水・メンテナンス・過熱・断水・高水位の表示ランプを標準装備しています。
- 高機能ロジック回路による外部出力端子を標準で装備しています。

### ■ 電気結線図

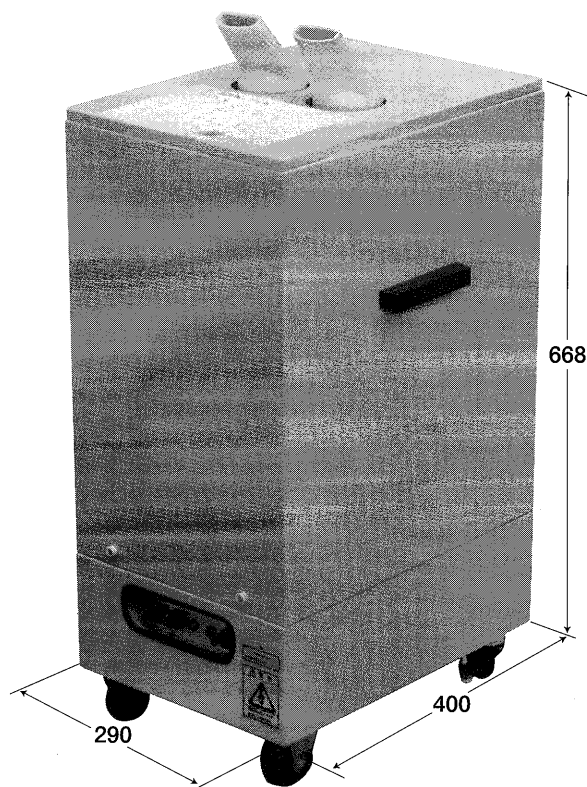


施設・オフィス用超音波式加湿器

超音波式加湿器

ヒューミック USM02U

加湿により快適な環境創りを提案致します。



- キャスター付で  
移動が簡単  
(設置工事不要)
- 超音波式だから  
瞬間加湿  
低消費電力
- 省スペース設計で  
給水はお手軽な  
タンク式

**USM02U (タンク式)**

- 給水は1日1回 (連続Hi運転: 約16時間)
- 霧化量2段階調節: Hi: 1.0ℓ/hr, Lo: 0.5ℓ/hr
- 抗菌機能搭載

■ 仕 様

型 式	USM02U
使用電源	AC100V 50/60Hz
霧 化 量	1.0kg/h ± 30%
消費電力 (W)	90 以下
乾燥重量	17kg
給水タンク容量 (ℓ)	18 (9ℓ × 2)
ドレン口径	φ 16
保護装置	欠水を検知して自動停止

※美容・医療用具ではありません。  
 ※水質によっては白い粉が出る場合がありますがその場合は純水をご使用下さい。

快適な生活環境づくりへの加湿に……………施設、オフィス、応接、銀行、店舗など

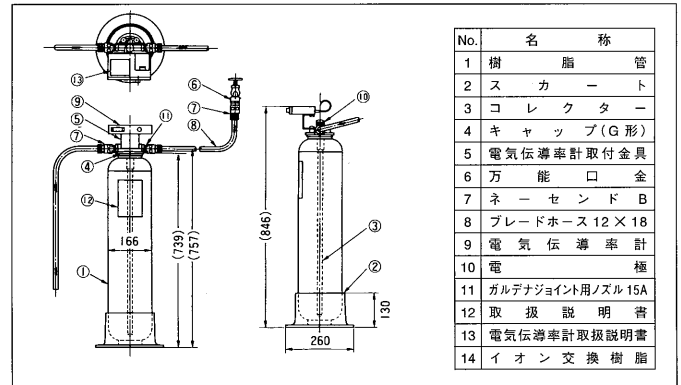
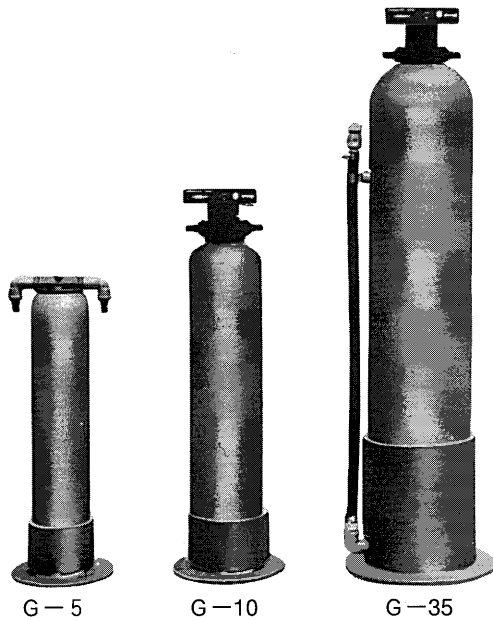
変質、変形防止のための保護加湿に……………美術工芸品、加工素材品、保管庫など

繊維、紙類の静電気防止への加湿に…繊維商品、敷物のパチパチ防止などその他、恒温室の加湿

カートリッジ純水器はイオン交換樹脂を充填した簡便・手軽な純水器で、蛇口につなげばすぐに純水が得られます。加湿器用としては、水中の不純分を除去してスケールや白い粉の発生を防ぐために使用するもので、一般に超音波加湿器と併用されます。

Gシリーズ純水器は床置型のカートリッジ純水器で、加湿器用として純水採水量950ℓ～13,000ℓまで6機種を取揃えました。水質監視は水質表示灯または水質計により行います。

■ 外形寸法 G-10C



No.	名称
1	樹脂管
2	スカート
3	コレクター
4	キャップ(G形)
5	電気伝導率計取付金具
6	万能口金
7	ネーセンドB
8	ブレードホース12×18
9	電気伝導率計
10	電極
11	ガルゲンジョイント用ノズル15A
12	取扱説明書
13	電気伝導率計取扱説明書
14	イオン交換樹脂

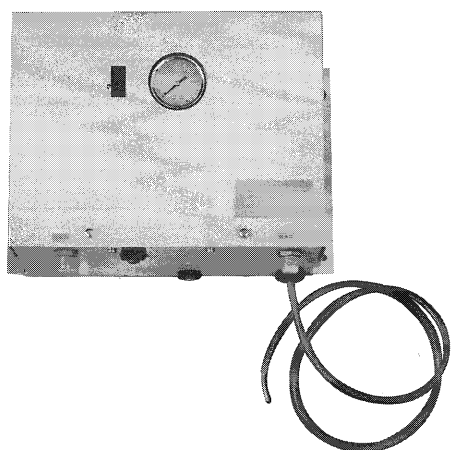
■ 仕様

採水量表示①は原水水質200→2μS/cm、②は原水水質150→30μS/cmにした場合の数値です。

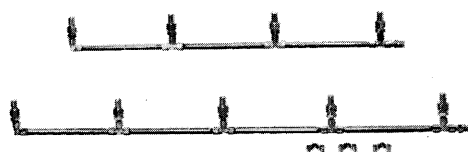
型式	採水量(ℓ)		標準流量(ℓ/h)	水質監視	イオン交換樹脂(ℓ) アンバーライトMB2	外形寸法 φ×H(m/m)	最高使用圧(MPa)	運転重量(kg)
	①	②						
G-5C	約 950	約 1,500	30～100	水質表示灯	5	φ 130 × 674	0.343	10
G-10C	約 1,900	約 3,000	50～200	水質計 BB-5B 形 測定範囲 0×3μS/cm 付属品 電極、取付金具、 DC9V 乾電池 1本	10	φ 166 × 846	0.343	18
G-20B	約 3,800	約 6,000	100～400		20	φ 212 × 1,009	0.343	38
G-35B	約 6,650	約 10,500	180～700		35	φ 235 × 1,237	0.343	55
G-50B	約 9,500	約 15,000	250～1,000		50	φ 320 × 1,127	0.343	88
G-70B	約 13,000	約 20,500	350～1,400		70	φ 320 × 1,537	0.343	110

■ 給水条件

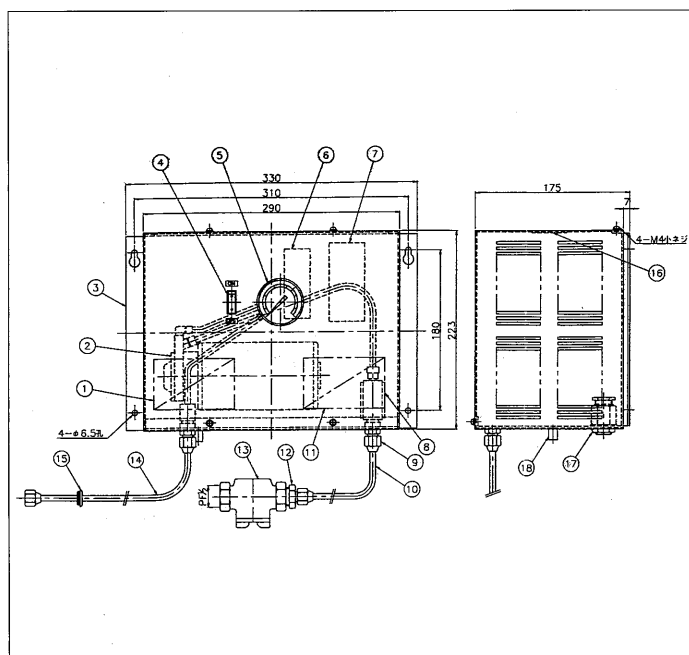
1. 原水水質 純水器に供給する原水は水道水と同程度の水質を基準としています。
2. 原水圧力 最高使用圧力を越える場合は減圧弁を設置して下さい。
3. 使用水温 5～40℃



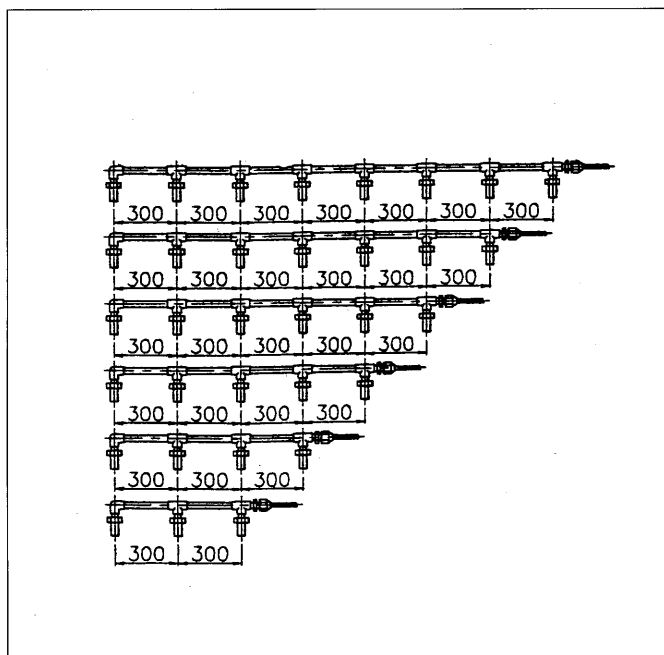
新型SMA加湿ポンプは、1φ200V100Wのモータに200ℓ/hまで高圧噴霧できる新設計のカスケードポンプを取付け、平均20ミクロンの微粒子を噴霧させるようにしたもので、ポンプ部には耐久力に定評あるメカニカルシール、業界始めてのカニゼンメッキを採用し、モータ、電磁弁、電装品、取付補強板に至るまで改良を加えました。また、ヘッダーセットについても機種ごとの整理統合を行うと共に、標準品と準標準品の使い分けにより適用範囲を広げました。



### ■ ポンプユニット外形寸法



### ■ ヘッダーセット寸法図



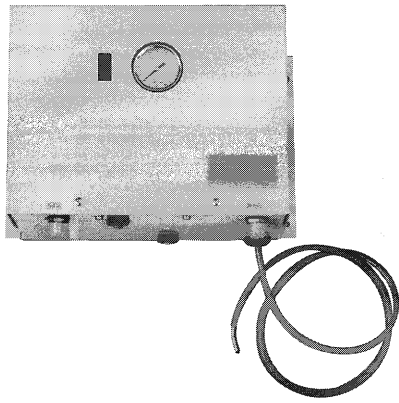
### ■ ポンプユニット仕様

塗装色：マンセル2.5Y5/3 日塗工 T22-85C

型式	ポンプ				単相モータ					電磁弁	給水	重量(kg)	付属品
	給水口径	吐出量(ℓ/h)	揚程(m)	使用圧	電源	定格出力(W)	定格電流(A)	極数	回転数(R.P.M)				
SMA	1/4B	0~200	40	0.25~0.39MPa	1φ200V 50/60Hz	100	1.4/1.0	2P	2,800/ 3,400	1φ200V 6W	清水 60°C以下 0.03~ 0.29MPa	7.8	給水管、吐管、T型 ストレーナー、圧力計、 排水ホース

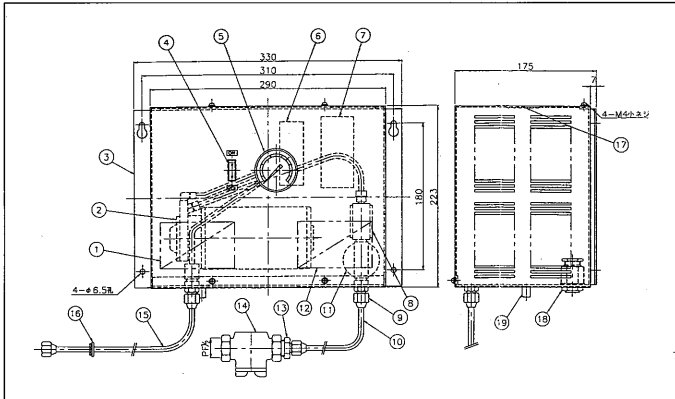
### ■ 機種および組合せ仕様 (標準品)

型式	電源	定格出力(W)	ヘッダーセット				適用空調機 (外気20%取入)		
			型番	噴霧量(ℓ/h)		ノズル数	ヘッダー全長(m/m)	パッケージエアコン(HP)	エアハンドリングユニット(CMH)
				0.25MPa	0.34MPa				
SMA-30	1φ200V 50/60Hz	106	HK-30	25	30	3	600	7.5~10	4,000~5,000
SMA-50			HK-50	45	52	4	900	15~20	6,600~8,000
SMA-75			HK-75	69	81	5	1,200	25~30	10,000~12,000
SMA-100			HK-100	88	102	5	1,200	40~50	15,000~18,000
SMA-125			HK-125	110	130	5	1,200	50~60	20,000~21,000
SMA-150			HK-150	132	155	6	1,500	70~80	25,000~27,000
SMA-175			HK-175	155	180	7	1,800	80	29,000~30,000
SMA-200			HK-200	176	206	8	2,100	100	30,000~34,000

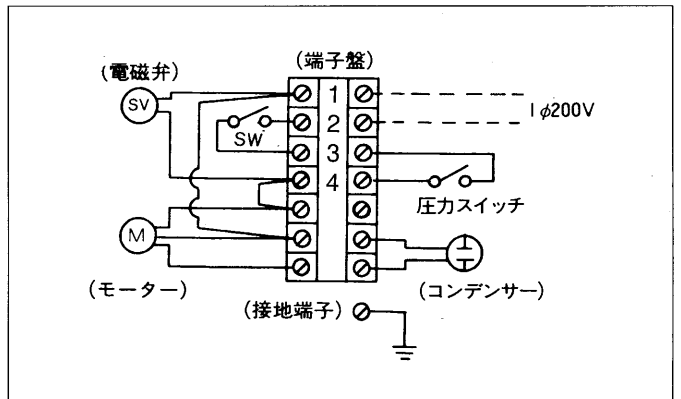


SMAK型は **Spremaster** に断水リレーを組込んだ機種です。断水リレーは、給水管の途中に外装し、給水圧力0.0294MPaに下がればモータとポンプを止め、空運転を防止します。また、圧力が0.0098MPaに上がればスイッチが入り、運転を自動的に始めます。

■ ポンプユニット外形寸法



■ 電気結線図

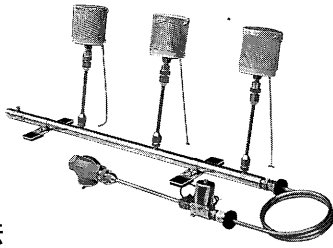


■ 仕様

(断水リレー：圧力0.0294MPa OFF、圧力0.0098MPa ON)

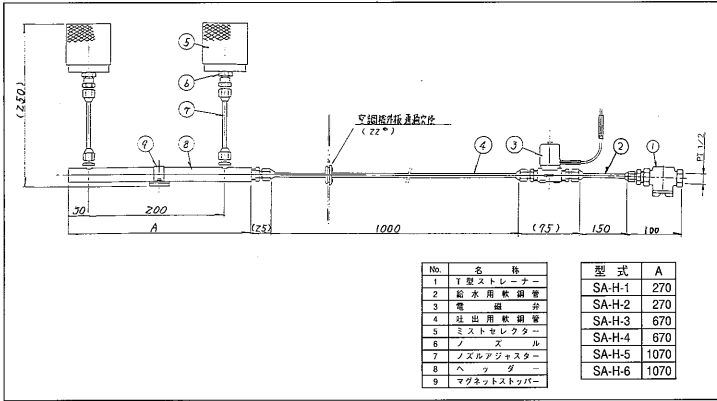
型式	電源	定格出力 (W)	ヘッダーセット				適用空調器 (外気20%取入)		
			型番	噴霧量 (ℓ/h)		ノズル数	ヘッダー全長 (m/m)	パッケージエアコン (HP)	エアハンドリングユニット (CMH)
				0.25MPa	0.34MPa				
SMAK-30	1φ200V 50/60Hz	106	HK-30	25	30	3	600	7.5 ~ 10	4,000 ~ 5,000
SMAK-50			HK-50	45	52	4	900	10 ~ 20	6,600 ~ 8,000
SMAK-75			HK-75	67	81	5	1,200	25 ~ 30	10,000 ~ 12,000
SMAK-100			HK-100	88	102	5	1,200	40 ~ 50	15,000 ~ 18,000
SMAK-125			HK-125	110	130	5	1,200	50 ~ 60	20,000 ~ 21,000
SMAK-150			HK-150	132	155	6	1,500	70 ~ 80	25,000 ~ 27,000
SMAK-175			HK-175	155	180	7	1,800	80	29,000 ~ 30,000
SMAK-200			HK-200	176	206	8	2,100	100	30,000 ~ 34,000

ヘッダーセットはステンレスパイプ仕様  
※国土交通省仕様対応品

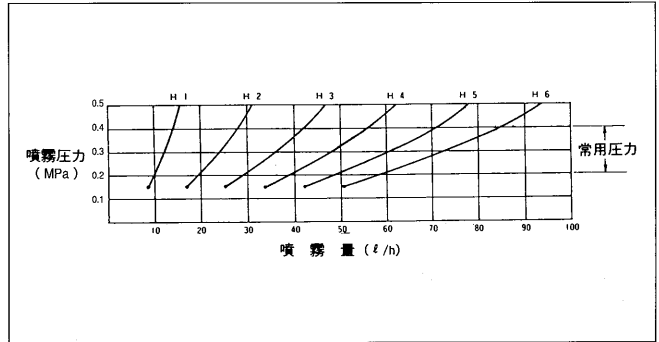


高圧スプレー加湿器のスプレーユニットに、電磁弁とT型ストレーナーを組合わせた水スプレー加湿器で、ポンプにより加压する必要のないところで、パッケージエアコンなど空調器よりの水漏れ防止対策用としてお使いいただくには絶好の製品です。

■ 外形寸法



■ 性能曲線図



■ 仕 様

型 式	電 圧	消費電力 (W)	ヘッドセット								使用圧 (MPa)	適用エアコン (HP)	
			型 番	噴霧量 (l/h)	有効加湿量 (l/h)	ノズル数	ミストセレクター	ノズルアダプター	ブローチェン	ヘッド全長(m/m)		外気 15%	
SA-H-1	1φ 200V	7	H-1	11 ~ 12	2.4 ~ 3.0	1	1	1	1	270	0.20 ~ 0.39	3 ~ 5	
SA-H-2			H-2	22 ~ 24	4.8 ~ 6.0	2	2	2	2	270		7.5 ~ 10	
SA-H-3			H-3	24 ~ 36	7.2 ~ 9.0	3	3	3	3	670		10 ~ 15	
SA-H-4			H-4	45 ~ 48	9.6 ~ 12.0	4	4	4	4	670		15 ~ 20	
SA-H-5			H-5	55 ~ 60	12.0 ~ 15.0	5	5	5	5	1,070		20 ~ 25	
SA-H-6			H-6	65 ~ 72	14.4 ~ 18.0	6	6	6	6	1,070		25 ~ 30	

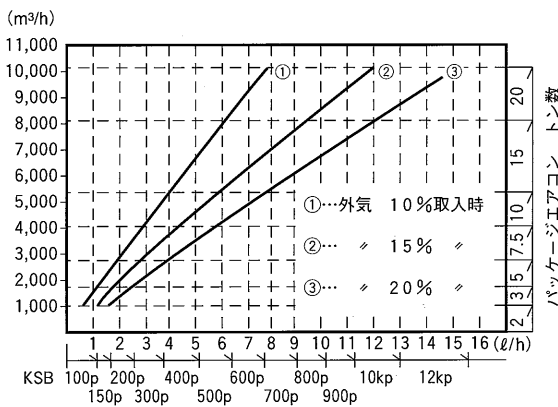
■標準附属品 (1)T型ストレーナ PTI/2B×1/4B付 (2)給水管6.35φ×1000L (3)電磁弁1/4B両端ユニオン付 1φ200V 7W (4)取付金具

圧力単位の換算表 (SI単位)

圧 力		水圧の損失		空気の静圧	
Kgf/cm <sup>2</sup>	MPa	mAq mH <sub>2</sub> O	KPa	mmAq mmH <sub>2</sub> O	Pa
1	0.098	1.0	9.8	1	9.8
1.5	0.147	2.5	24.5	5	49
2	0.196	5	49	10	98
2.5	0.245	7.5	73.5	15	147
3	0.294	10	98	20	196
3.5	0.343	12.5	123	25	245
4	0.392	15	147	30	294
4.5	0.441	17.5	172	40	392
5	0.49	20	196	50	490

パン型加湿器 KSB型

■簡易選定図 (室内20℃、50%外気0℃、50%) 選定に当っては若干余裕をみてください。



(例) 風 量 5,400m<sup>3</sup>/h (10トンパッケージ)  
 空気条件 外気0℃、50%、室内20℃、50%  
 外気取入 15%

上記の時の必要加湿量及び加湿器型名を求め

(解) 風量5,400CMHの線と15%外気取入の線との交差点を青緑の上に求め、垂直におろせば必要加湿量と型式が求められます。

(1) 必要加湿量 6 l/h

(2) 加湿器型名 KSB-500P×1台

■必要加湿量の計算式

①一般暖房用として、パッケージエアコンに使用する場合

- $L_s = SG \times V \times (X_2 - X_1) \times K$
- L<sub>s</sub> ……必要加湿量 (kg/h)
- SG ……空気の比重 (1.2kg/m<sup>3</sup>)
- V ……空調機の風量 (m<sup>3</sup>/h)
- X<sub>2</sub> ……室内空気の絶対湿度 (kg/kg)
- X<sub>1</sub> ……外気の絶対湿度 (kg/kg)
- K ……安全率 (1.1~1.2)

②一般暖房用として、部屋の面積がはっきりしている場合

- $L_s = Q / V \times (X_2 - X_1) \times N \times K$
- Q ……室の容積 (m<sup>3</sup>)
- V ……空気の比体積 (m<sup>3</sup>/kg)
- N ……換気回数 (回/h)
- X<sub>2</sub> ……室内空気の絶対湿度 (kg/kg)
- X<sub>1</sub> ……外気条件の絶対湿度 (kg/kg)

②一般暖房用として部屋の面積がはっきりしている場合 (下記太枠内に適用)

天井の高さ : 2.5m

部屋面積		換気回数		
		2回	4回	6回
10坪	33.0m <sup>2</sup>	1.5 l/H	3.0 l/H	4.5 l/H
20	66.0	2.9	5.8	8.7
30	99.0	4.3	8.6	12.9
40	132.0	5.8	11.6	17.4
50	165.0	7.2	14.4	21.6

換気回数目安		回数
部屋の種類		
旅館・ホテル	大食堂	3
	病診療	6
劇飲一	観覧室	6
	レストラン	6
食場	事務所	3~10
	会議室	5~12
場店般	居室	2~5

## ■ 加湿効率と飽和効率

### ① 加湿効率

$$\eta_h = \frac{\text{有効加湿量}}{\text{噴霧水量}} \times 100\%$$

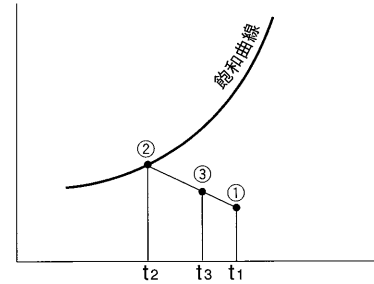
### ② 飽和効率

$$\eta_s = \frac{t_1 - t_3}{t_1 - t_2} \times 100\%$$

### ③ 加湿効率と飽和効率

取付空調器	空 気	加湿効率 $\eta_h$	飽和効率 $\eta_s$ max
パッケージエアコン	加湿後加熱	30~35%	65~75%
〃	加熱後加湿	35~45%	75~85%
エアハンドリングユニット	加熱後加湿	35~45%	75~85%

空気線図



## ■ 簡易選定表

● 一般空調用としてエアハンドリングユニットに取付ける場合

(OA : 0°C、50% RA : 20°C、50%)

空調器 全風量 (CMH)	10%外気取入			20%外気取入			30%外気取入		
	必要噴霧量 (ℓ/h)	適用加湿器型式	ノズル数	必要噴霧量 (ℓ/h)	適用加湿器型式	ノズル数	必要噴霧量 (ℓ/h)	適用加湿器型式	ノズル数
2,500	5	※SMA-H10×2	2	9	※SMA-H10×2	2	14	※SMA-H10×2	2
3,600	7	※SMA-H10×2	2	13	※SMA-H10×2	2	19	※SMA-H10×2	2
4,800	9	※SMA-H10×2	2	18	※SMA-H10×2	2	26	SMA-30	3
6,600	12	※SMA-H10×2	2	24	SMA-30	3	35	SMA-50	4
8,000	15	※SMA-H10×2	2	29	SMA-30	3	42	SMA-50	4
10,200	19	※SMA-H10×2	2	37	SMA-50	4	54	SMA-50	4
12,000	22	SMA-30	3	44	SMA-50	4	63	SMA-75	5
15,000	28	SMA-30	3	54	SMA-50	4	79	SMA-100	5
18,000	33	SMA-50	4	65	SMA-75	5	94	SMA-100	5
21,000	39	SMA-50	4	76	SMA-75	5	110	SMA-125	5
27,000	50	SMA-50	4	98	SMA-100	5	141	SMA-150	6
30,000	55	SMA-75	5	108	SMA-125	5	157	SMA-175	7
34,200	63	SMA-75	5	124	SMA-125	5	179	SMA-200	8
42,000	77	SMA-100	5	152	SMA-150	6	219	SMA-125×2	10
52,000	96	SMA-100	5	191	SMA-200	8	276	SMA-150×2	12
6,6000	120	SMA-125	5	238	SMA-125×2	10	344	SMA-175×2	14
84,000	153	SMA-150	6	303	SMA-150×2	12	438	SMA-150×3	18

〔註〕 ※印は準標準仕様品

● 一般空調用としてパッケージエアコンに取付ける場合

(OA : 0°C、50% RA : 20°C、50%)

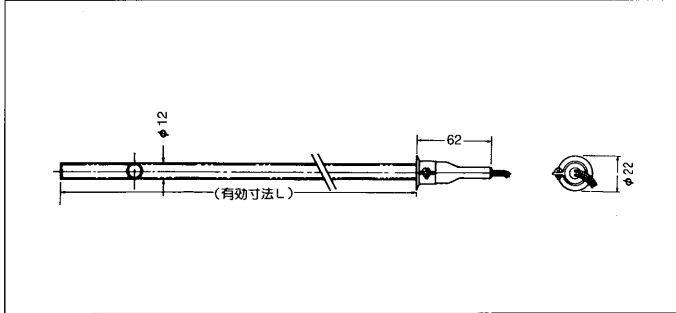
パッケージ トン数	全風量 (CMH)	10%外気取入			20%外気取入			30%外気取入		
		必要噴霧量 (ℓ/h)	適用加湿器型式	ノズル数	必要噴霧量 (ℓ/h)	適用加湿器型式	ノズル数	必要噴霧量 (ℓ/h)	適用加湿器型式	ノズル数
3	1,620	3	※SMA-H10×2	1	6	※SMA-H10×2	1	9	※SMA-H10×2	1
5	2,720	5	※SMA-H10×2	1	10	※SMA-H10×2	1	15	※SMA-H10×2	2
7.5	4,080	8	※SMA-H10×2	2	15	※SMA-H10×2	2	22	SMA-30	3
10	5,400	10	※SMA-H10×2	2	20	SMA-30	2	29	SMA-30	3
15	8,100	15	※SMA-H10×2	2	30	SMA-30	3	43	SMA-50	4
20	10,800	20	SMA-30	2	39	SMA-50	4	57	SMA-75	5
25	13,500	25	SMA-30	2	49	SMA-50	4	71	SMA-75	5
30	15,600	29	SMA-30	3	57	SMA-75	5	82	SMA-100	5
40	21,600	40	SMA-50	4	78	SMA-100	5	113	SMA-125	5
50	27,000	50	SMA-50	4	98	SMA-100	5	141	SMA-150	6
60	32,400	59	SMA-75	5	117	SMA-125	5	169	SMA-175	7
80	43,200	79	SMA-100	5	156	SMA-175	7	226	SMA-125×2	10
100	54,000	99	SMA-100	5	195	SMA-200	8	282	SMA-150×2	12
120	60,000	110	SMA-125	5	216	SMA-125×2	10	313	SMA-175×2	14

〔註〕 ※印は準標準仕様品

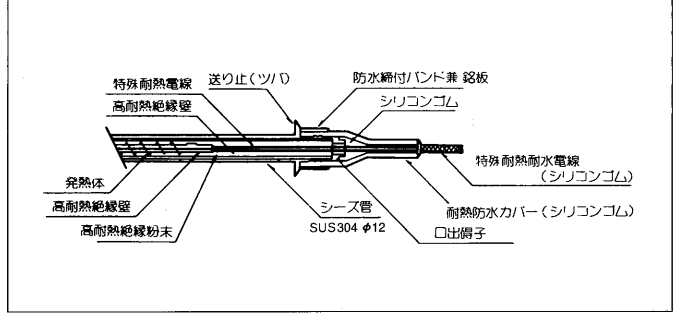
空調機、ユニットクーラーなどの霜取り用ヒータです。ヒータ端子部は防水キャップを使用し、シース材質は防錆、耐熱性にすぐれたステンレスを使用しています。  
 ご注文仕様に基づいて設計、製作しますので、下記寸法、電圧、容量、本数をお知らせください。



■ 外形寸法



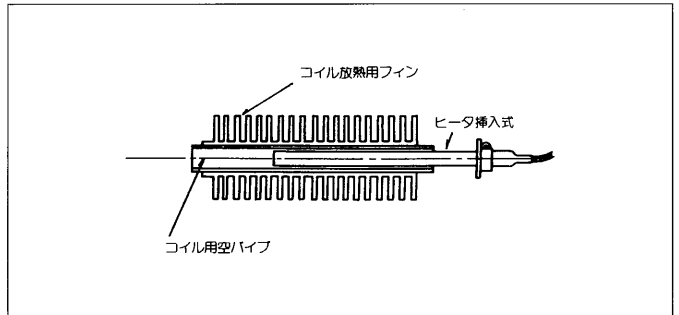
■ 構造図



■ 外形寸法

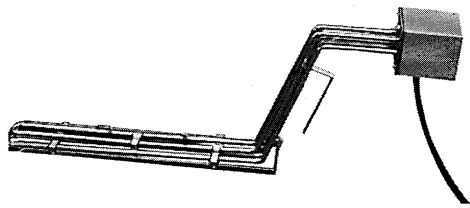
型 式	電 圧	容 量(W)	L(m/m)	附 属 品
DCH- 40	116V / 200V	200 以下	400	電源コード (シリコンゴム) 標準 500m/m
〃 - 60	〃	300	600	
〃 - 80	〃	400	800	
〃 - 100	〃	500	1,000	
〃 - 120	〃	600	1,200	
〃 - 140	〃	700	1,400	
〃 - 160	〃	800	1,600	

■ 取付図



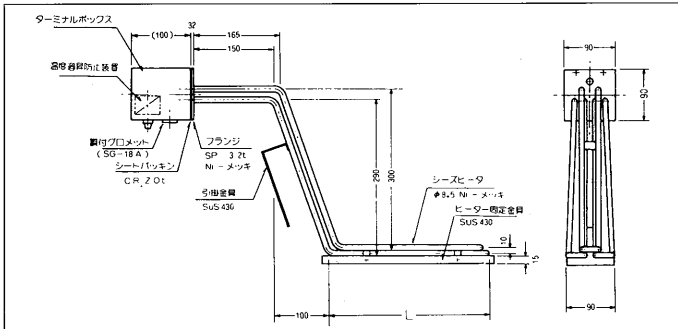
# CLXD型

## クーリングタワー 加温用ヒータ (受注生産品)

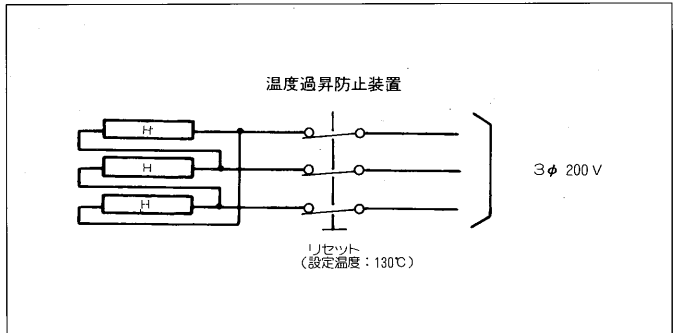


クーリングタワーの水の凍結防止ヒータです。  
標準にて、温度過昇防止装置（リセット式）を装備し、万一クーリングタワーの水がなくなった場合でも空焼防止が働き、安全が確保されます。  
また据付用脚台、引掛け用フックなどを改良しました。  
クーリングタワー適用トン数は寒冷地の場合ヒータ容量を割増してください。

### 外形寸法



### 電気結線図

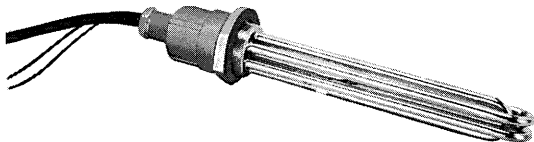


### 仕様 (投込型)

型式	電圧	容量(kW)	クーリングタワー・トン数	L寸法	重量(kg)	温度過昇防止装置	摘要
CLXD-100P	3φ 200V	1	10~15	200	3.0	サーモスタット (リセット式) 130°C	防滴型キャップ キャブタイヤケーブル 1.5m 付 引掛用金具 1式
CLXD-200P	〃	2	20~30	250	〃		
CLXD-300P	〃	3	30~40	300	3.6		
CLXD-400P	〃	4	40~50	400	〃		
CLXD-500P	〃	5	60~80	500	4.0		

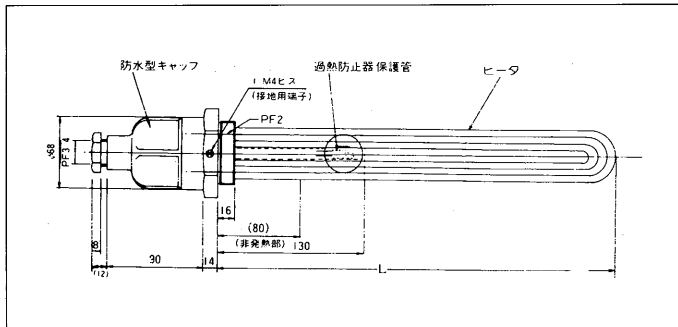
# PLXC型

## クーリングタワー プラグ式 加温用ヒータ

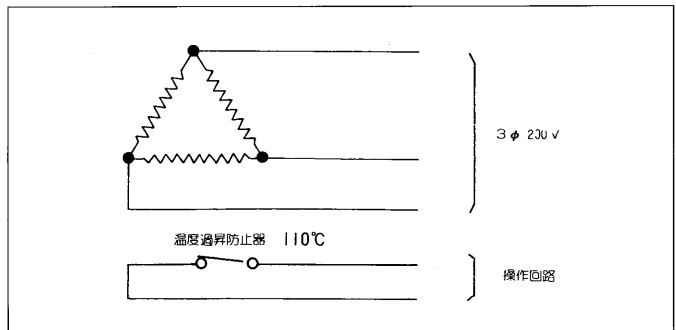


クーリングタワーの水槽の水加温用ネジ込み（プラグ式）ヒータです。水槽底部のソケット部（2インチ）にヒータをネジ込み加温を行うもので、小形でスペースをとりません。端子部は防水キャップで、温度過昇防止器を内蔵しています。  
クーリングタワー適用トン数については寒冷地の場合ヒータ容量を割増してください。

### 外形寸法

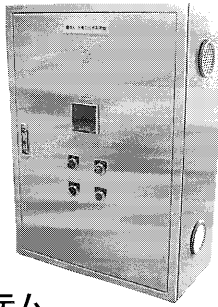


### 電気結線図



### 仕様

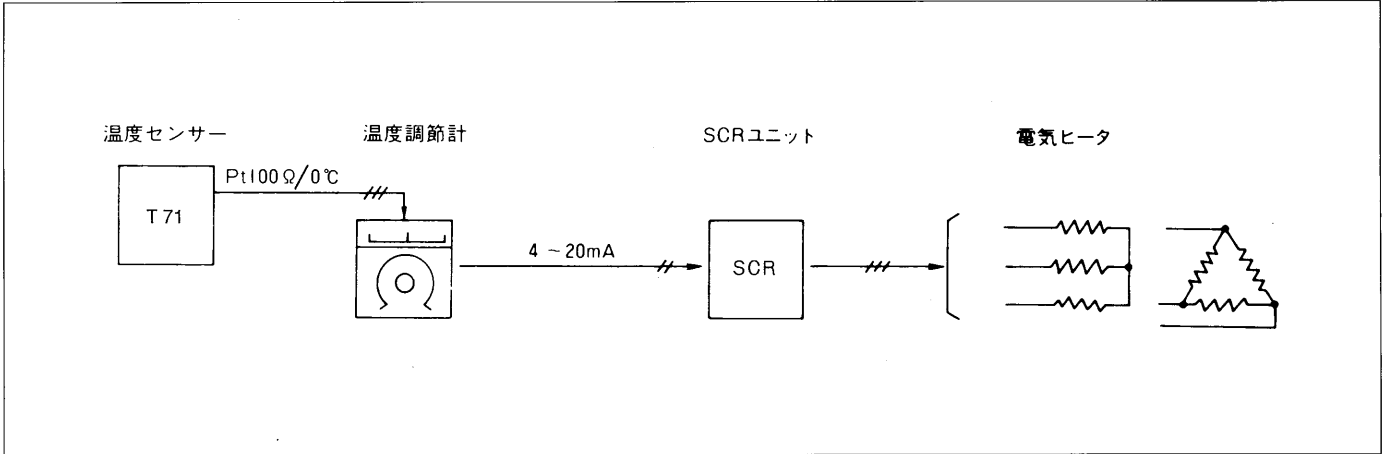
型式	電圧	容量(kW)	クーリングタワー・トン数	L寸法	重量(kg)	温度過昇防止装置	摘要
PLXC-100P	3φ 200V	1	10~15	200	2.5	サーモスタット (自動復帰) 110°C	防水キャップ キャブタイヤケーブル 2m 付
PLXC-200P	〃	2	20~30	240	〃		
PLXC-300P	〃	3	30~40	320	2.6		
PLXC-400P	〃	4	40~50	380	3.0		
PLXC-500P	〃	5	60~80	420	3.3		



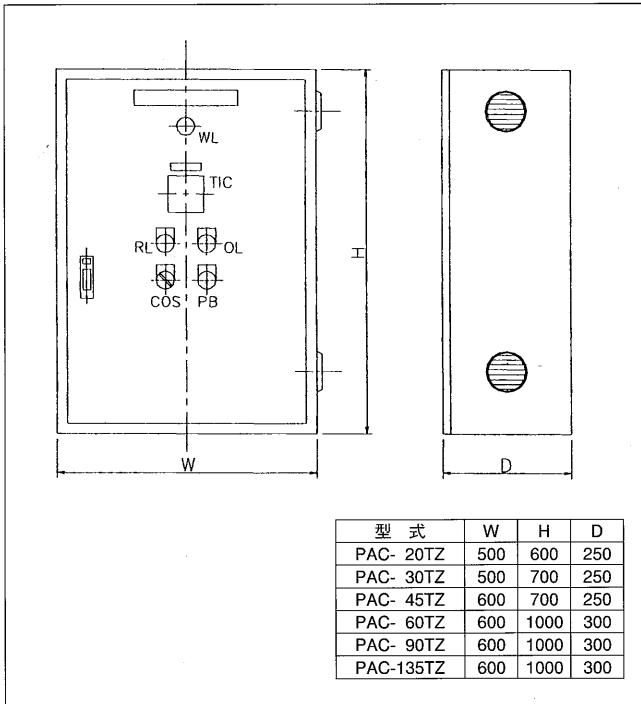
本制御盤は、電気ヒータを比例制御するためのもので、PID動作調節計、サイリスタユニット、保護装置、インターロック回路をコンパクトに組み込み、小容量から比較的大容量まで標準化し、お使い易いようにシリーズ化しました。

温度センサーよりの信号(指示値)と設定値との偏差に比例して、ヒータの容量を連続的に、無接点で0~100%可変させ、無駄な電力をカットし、精密な制御をさせるための制御盤で、①ヒータを多段にする必要がない、②電磁接触器によるON-OFF制御ではないので、騒音や摩擦がない、③複雑な配線が不要で、コンパクト化できる。④現場での調整、保守、点検が簡単、⑤精密な制御ができる、⑥SCRは無接点で寿命が長い、などの特長があります。

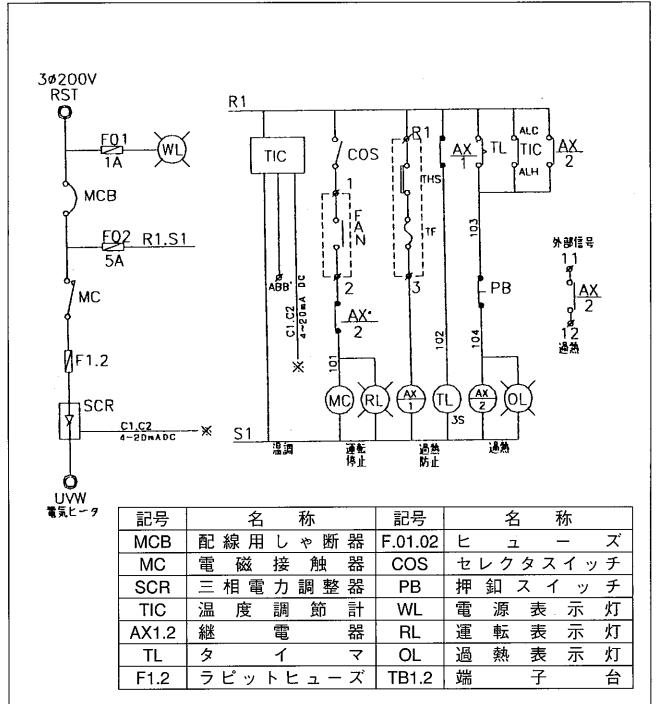
## 温度制御システム



## 外形寸法



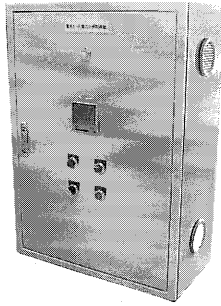
## 電気結線図



## 仕様

塗装色：マンセル2.5Y9/2

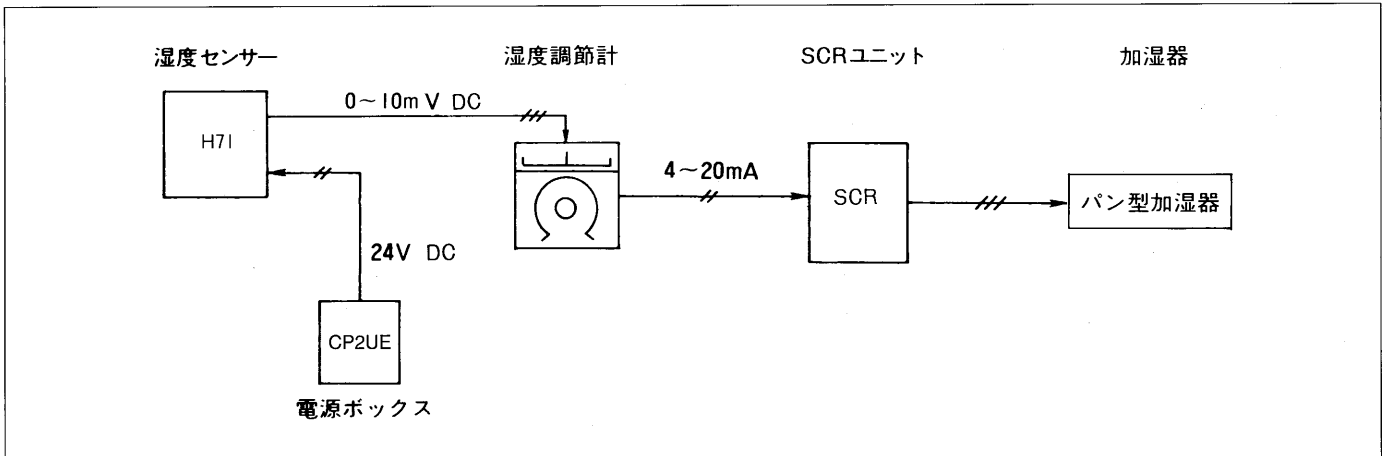
型式	SCR定格		電源	制御方式	温度調節計			オプション	外形寸法(m/m) W×H×D	付属品
	(A)	(KW)			目盛	比例帯	表示精度			
PAC-20TZ	20	6.5	3φ 200V 50/60Hz	比例 (PID) 制御	0~ 100℃	0.1%~ 999.9% 可変	±(0.25% +1digit)	●異電圧 ●出力指示計 ●外部パワ ー調節	500×600×250	温度センサー
PAC-30TZ	30	10							500×700×250	
PAC-45TZ	45	15							600×700×250	
PAC-60TZ	60	20							600×700×250	
PAC-90TZ	90	30							600×1000×300	強制風冷式
PAC-135TZ	135	45								



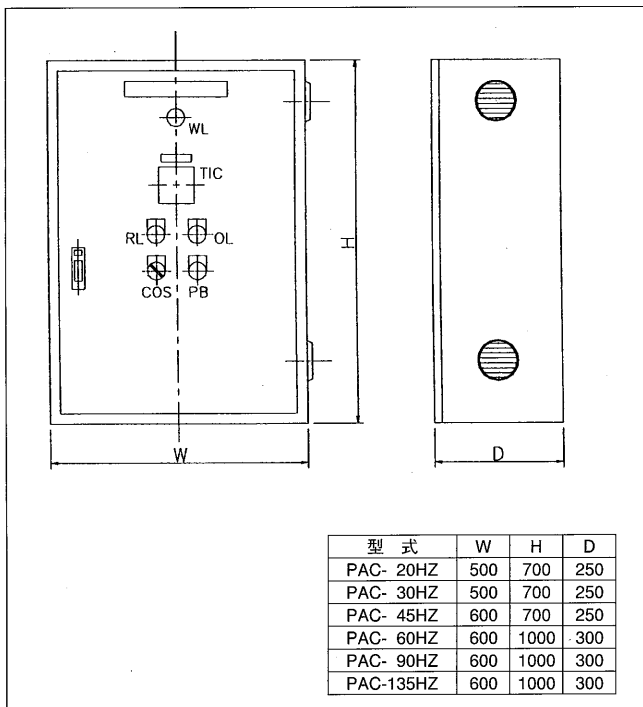
本制御盤は、電熱式または電極式加湿器を比例制御するためのもので、湿度センサーからの入力信号と設定値との偏差に応じて、加湿器の出力を連続的に、無接点で0~100%可変させ、精密な加湿制御をさせるための制御盤でコンピュータ室、精密研究実験室、恒温恒湿、環境試験室、精密工場など精密な湿度制御をする場合に好適です。

湿度センサーは高分子による相対湿度検出器とリニアライザ使用し、相対湿度20~90%までの範囲内では、正確に0~10mVにて指示調節計へ信号を送ります。

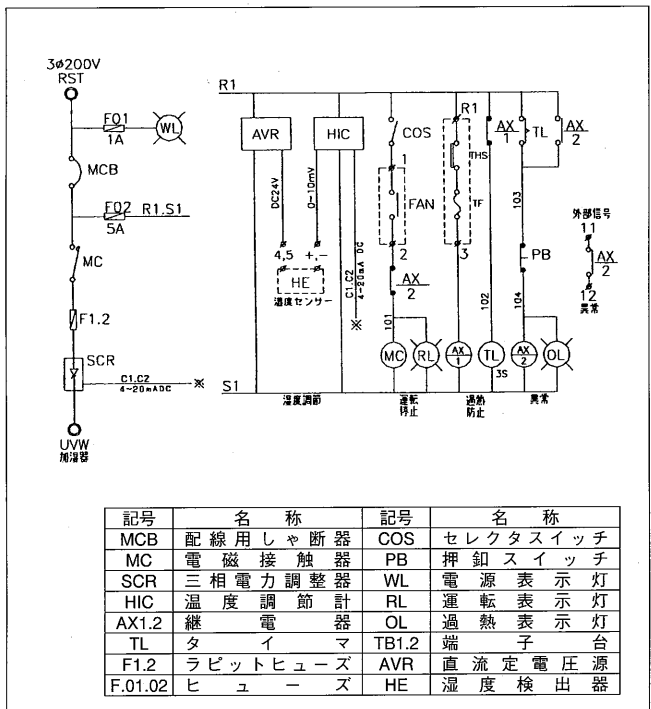
## ■ 湿度制御システム



## ■ 外形寸法



## ■ 電気結線図

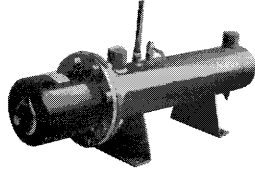
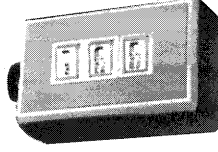
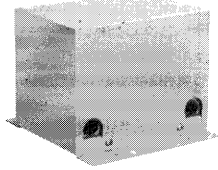
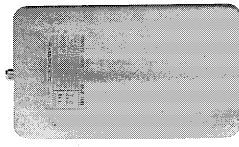


## ■ 仕様

塗装色：マンセル2.5Y9/2

型式	SCR定格		電源	制御方式	湿度調節計			オプション	外形寸法(m/m) W×H×D	付属品
	(A)	(KW)			目盛	比例帯	表示精度			
PAC-20HZ	20	6.5	3φ200V 50/60Hz	比例 (PID) 制御	0~ 100℃	0.1%~ 99.9% 可変	±(0.25% +1digit)	<ul style="list-style-type: none"> <li>●異電圧</li> <li>●出力指示計</li> <li>●外部パワ-調節</li> </ul>	500×700×250	湿度センサー H71
PAC-30HZ	30	10							600×700×250	
PAC-45HZ	45	15							600×1000×300	
PAC-60HZ	60	20								
PAC-90HZ	90	30								
PAC-135HZ	135	45								

## その他の空調関連製品

品名	型式	写真	摘要
水加熱 プレヒータ	WHP		電源 3φ 200V 50/60Hz 容量 1～30KW (特注品)
手元 スイッチ	MSW		適用 天吊型ファンヒータ 動作 ON-OFF (三連) ファン用、ヒータ用 (No.1、No.2)
異電圧 トランス	ST		ST-1 100V/200V 300VA ST-2 380、400、415、440V/ 200V、300VA ST-3 220V/200V 400VA
電磁 接触器	Mu		●ケースカバーなし 7、10、18、25、35、50、65 80、100、125、150、300A ●ケースカバー付 7、10、18、25、35、50、65 80、100、125、150、300A

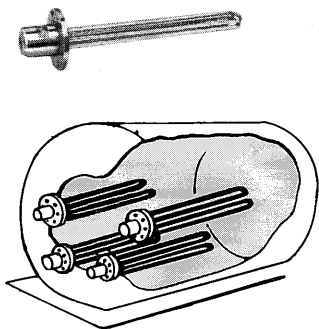
# 各種シーズヒータ

弊社は工業用シーズヒータの専門メーカーとして歴史と共に歩んで参りました。

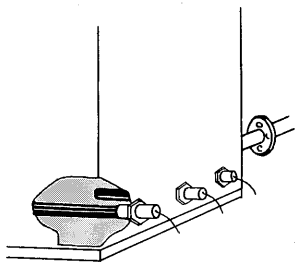
新製品の開発、旧来品の改良等に努めその技術とともに生産、納入実績に於いても常に業界のトップに立ち今日では弊社の製品の販路は広く国内外に及び好評を博しております。

本カタログは紙上スペースの関係上、弊社で製作しております数多くの製品の中から、一部分の製品をピックアップして用途を御紹介致しております。

## フランジ型

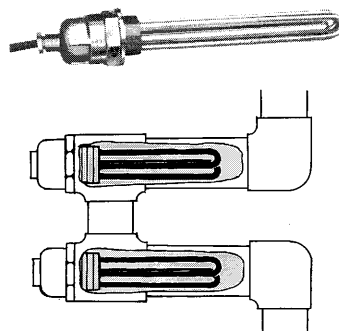


熱媒油、重油、温水ボイラー等のタンクに取付られ高性能な加熱を行います。



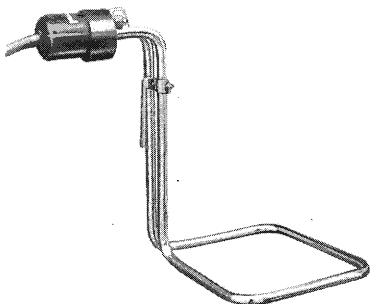
ヒータを底側面に挿着しトリクレン槽、油タンク等液体の直接加熱を行います。

## プラグ型

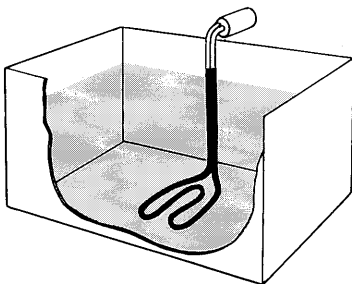


配管されたパイプの途中に貫挿してパイプ内の流通物を加熱します。

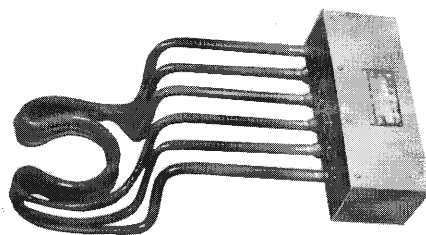
## 投込型



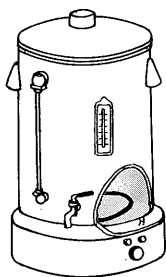
タンク上部より投込んで加熱出来ます。ヒータは底部のみ発熱可能です。



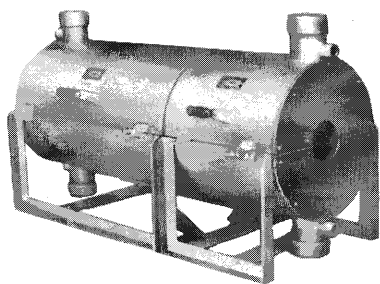
## 半田溶解用



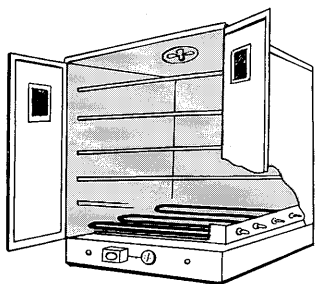
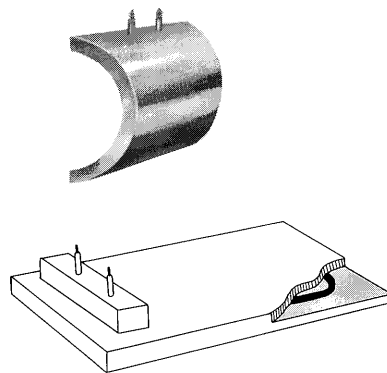
## 電気炉



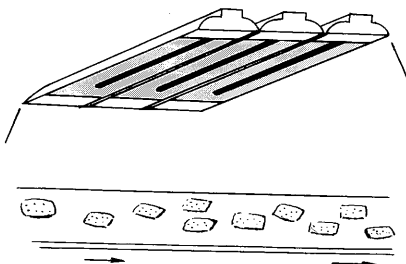
食堂、喫茶店、その他大量の飲料水が入用な向きに大変便利な温水器のヒータです。



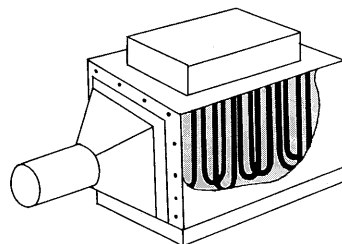
プラスチック、成型機のシリンダー及プレス用熱盤に多く使用されている鑄込ヒータです。



高温乾燥機、炉にシーズヒータが使用されます。



コンベアー式で熱処理される食品、繊維製品の熱装置用のヒータです。

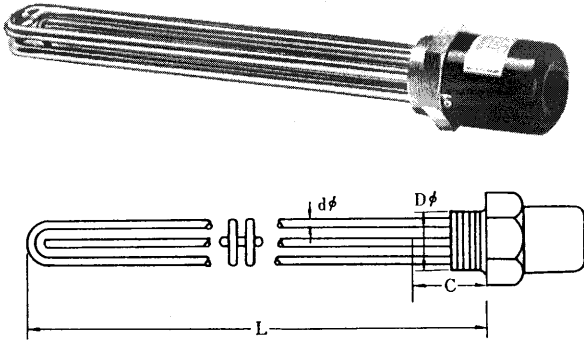


据置型、移動用、ダクト用等熱風機に使用されます。

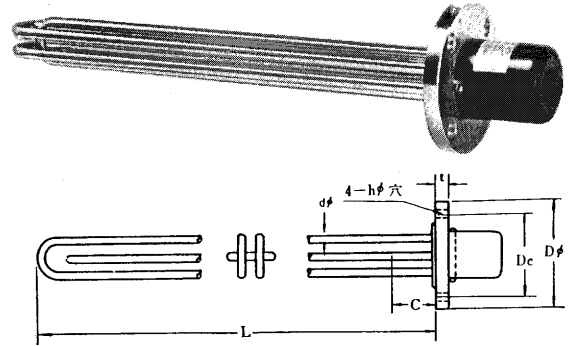
# プラグ型ヒータ

プラグ型ヒータは取付けが簡単で電気容量も広範囲に製作出来、水加熱、油加熱、洗浄液及薬液加熱用として使用されております。規格品は在庫も豊富で即納出来、又特殊寸法、構造などご要望に応じて設計製作致します。

プラグ型



フランジ型



Type PL

〔用途…水用〕

エレメントシーズ材質 CUT

型 式	電 圧 (V)	容 量 (KW)	管用ネジ呼径 D φ	寸 法 (mm)		エ レ メ ント	
				L	C (非発熱部)	d φ	数
PL-100E	100	1	1 1/2 吋	130	55	8.5	2
PL-200E		2		225			
PL-300E		3		320			
PL-400E		4	330	50	11		
PL-500E		5	400				
PL-100P	200	1	1 1/2 吋	140	55	8.5	3
PL-200P		2		180			
PL-300P		3		240			
PL-400P		4		305			
PL-500P		5	2 吋	300	50	11	
PL-600P		6		350			
PL-10KP		10		540			
PL-15KP		15		785			

Type PO

〔用途…油用〕

エレメントシーズ材質 STP

型 式	電 圧 (V)	容 量 (KW)	管用ネジ呼径 D φ	寸 法 (mm)		エ レ メ ント	
				L	C (非発熱部)	d φ	数
PO-50P	200	0.5	1 1/2 吋	210	55	8.5	3
PO-100P		1		250			
PO-200P		2		350			
PO-300P		3	2 吋	500	50	11	
PO-400P		4		650			
PO-500P		5	2 1/2 吋	670	60	14	
PO-600P		6		800			

Type PS

〔用途…洗浄液用〕

エレメントシーズ材質 CUT

型 式	電 圧 (V)	容 量 (KW)	管用ネジ呼径 D φ	寸 法 (mm)		エ レ メ ント	
				L	C (非発熱部)	d φ	数
PS-100P	200	1	1 1/2 吋	180	55	8.5	3
PS-200P		2		280			
PS-300P		3	380	70	11		
PS-400P		4	470				
PS-500P		5	570				
PS-600P		6	670				

# フランジ型ヒータ

フランジ型ヒータは、高圧、取付面が大きい、ヒータエレメントが多く必要とする場合などに使用されますがその用途も温水器、重油予熱、蒸気加熱その他熱媒加熱と広範囲です。

特殊材質、特殊寸法、特殊構造などご要望に応じて設計製作致します。

## Type FL

〔用途…水用〕

エレメントシース材質 CUT  
フランジ JIS 5kg/cm<sup>2</sup>

型 式	電 圧 (V)	容 量 (KW)	適 用 管 呼 径	寸 法 (mm)		エレメント		フランジ寸法 (mm)					
				L	C 非発熱部	d φ	数	数	数	d φ	数		
FL - 300P	200	3	1 ½ 吋	370	70	8.5	3	120	12	95	15		
FL - 500P		5		2 吋				460	11	130		14	105
FL - 600P		6						530					
FL - 700P		7	600										
FL - 10KP		10	2 ½ 吋	670		14		155	14	130			
FL - 15KP		15		960									

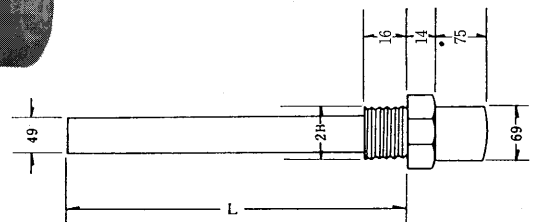
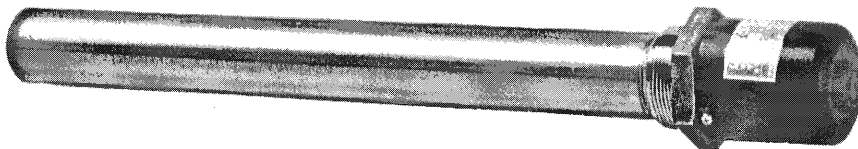
## Type FO

〔用途…油用〕

エレメントシース材質 STP  
フランジ JIS 5kg/cm<sup>2</sup>

型 式	電 圧 (V)	容 量 (KW)	適 用 管 呼 径	寸 法 (mm)		エレメント		フランジ寸法 (mm)				
				L	C 非発熱部	d φ	数	D φ	t	D c	h φ	
FO - 100P	200	1	1 ½ 吋	330	70	8.5	3	120	12	95	15	
FO - 200P		2	2 吋	470				11	130	14		105
FO - 300P		3	2 ½ 吋	540								
FO - 500P		5		840								
FO - 700P		7		1150								
FO - 800P		8		1300								

# 洗浄液用カートリッジヒータ

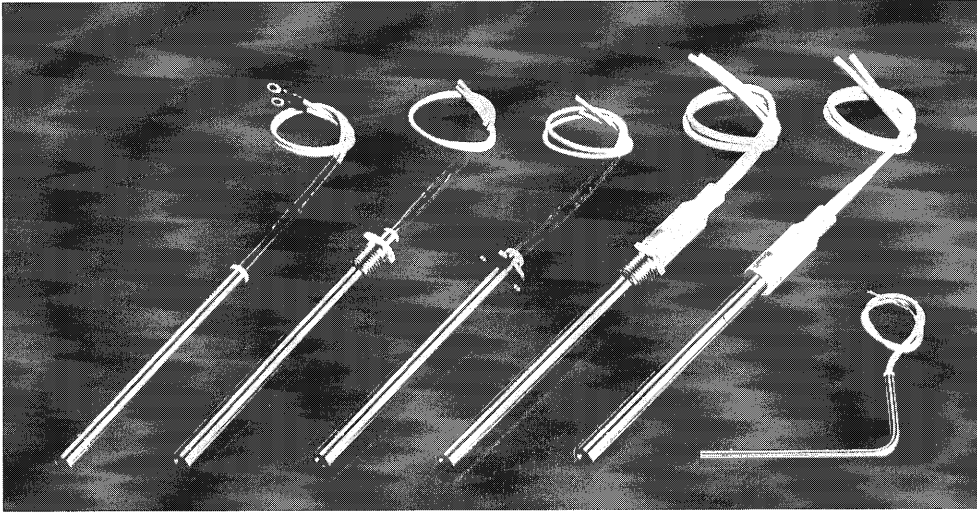


型 式	電 圧 (V)	容 量 (KW)	管用ネジ D φ	L
PSC - 200P	3 P · 200V	2	2 吋	355
PSC - 300P		3		455
PSC - 400P		4		560
PSC - 500P		5		660
PSC - 600P		6		815

- ☆ 洗浄液・化学薬品加熱用として特殊に設計されています。
- ☆ ヒータ材質はステンレスで耐蝕性が優れ、長持ちします。
- ☆ 円筒型のためスケールが附着しにくく、保守管理が簡単にできます。

# カートリッジヒータ

## ■標準タイプのカートリッジヒータ

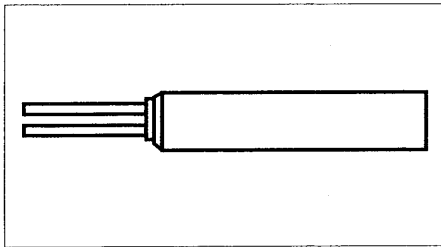


カートリッジヒータは金属パイプの一方の端部だけに端子リード線を形成した発熱体ですので、被加熱物に挿入するだけで効果的な加熱が得られるヒータです。

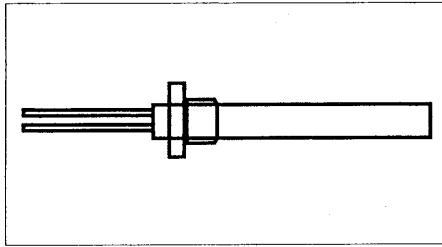
小さな発熱部と大きな発熱量が特徴で、成形金型加熱や熱盤加熱など、限定された個所や比較的小さな被加熱物に大きな熱容量を必要とする場合に最適です。

## ■標準形状

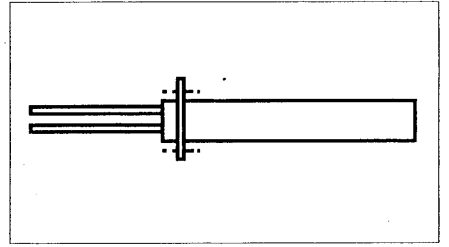
基本型



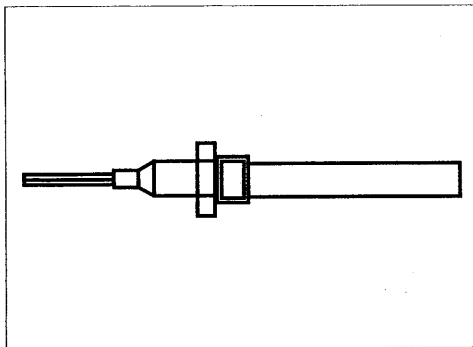
プラグ型



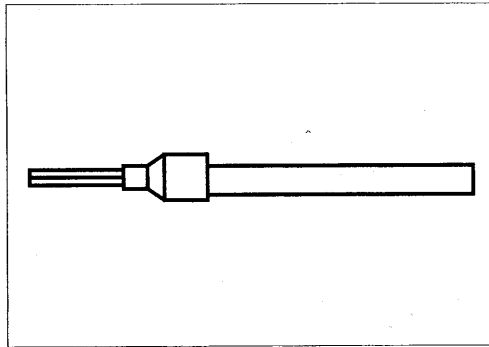
フランジ型



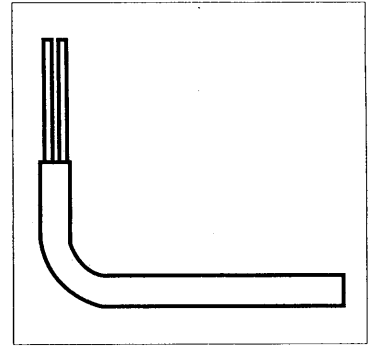
防水プラグ型



防水型



ベント型



## ■標準形状

L寸法	外径	φ 6.0	φ 8.0	φ 10.0	φ 12.0	φ 14.0	φ 16.0	φ 20.0
	容量 Watt	容量 Watt	容量 Watt	容量 Watt	容量 Watt	容量 Watt	容量 Watt	容量 Watt
L 50	50 ~ 100	50 ~ 100	50 ~ 150	100 ~ 200	100 ~ 200	100 ~ 200	100 ~ 200	100 ~ 300
L 80	50 ~ 200	50 ~ 200	50 ~ 300	100 ~ 300	100 ~ 300	100 ~ 300	100 ~ 350	100 ~ 500
L100	100 ~ 250	100 ~ 300	100 ~ 400	100 ~ 400	100 ~ 400	100 ~ 400	100 ~ 500	100 ~ 600
L120	100 ~ 300	100 ~ 350	200 ~ 450	200 ~ 500	200 ~ 500	200 ~ 500	200 ~ 600	200 ~ 600
L150	150 ~ 400	150 ~ 400	200 ~ 600	200 ~ 800	200 ~ 800	200 ~ 800	300 ~ 800	300 ~ 1000
L180	150 ~ 400	200 ~ 500	300 ~ 800	300 ~ 800	300 ~ 800	300 ~ 800	300 ~ 800	300 ~ 1000
L200	150 ~ 500	200 ~ 600	300 ~ 800	300 ~ 1000	300 ~ 1000	300 ~ 1000	300 ~ 1000	300 ~ 1600
L250		200 ~ 800	300 ~ 1000	300 ~ 1000	300 ~ 1000	300 ~ 1000	400 ~ 1200	400 ~ 2000
L300		300 ~ 800	400 ~ 1000	400 ~ 1200	400 ~ 1200	400 ~ 1200	500 ~ 1500	500 ~ 2500

注) 上記の表は標準規格品であり御要望の長さ、径及び定格容量の組合せ製作を致します。

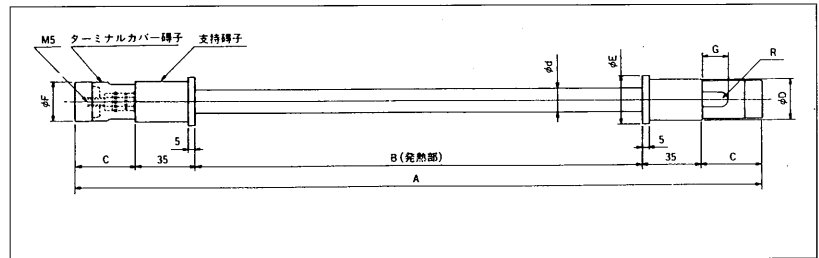
# 遠赤外線セラミックヒータ スーパーブラック

スーパーブラックヒータは被加熱物の吸収波長の物性を知れば工業用として広範囲な用途が期待され、かつ、均一で良質な仕上がりと無駄のない効率の良い運転が得られます。

- プラスチック、合繊の成型
  - 布、紙、塗膜、印刷物
  - 薬品、包装食品、野菜
  - 樹脂ライニング、FRP樹脂
  - 塩ビ、スチロール容器
- パン、ケーキ、煎餅
  - 再利用容器、サウナ風呂
  - 粉体、コンクリート
  - コンベア炉、酒類の熟成
  - その他の加熱、乾燥

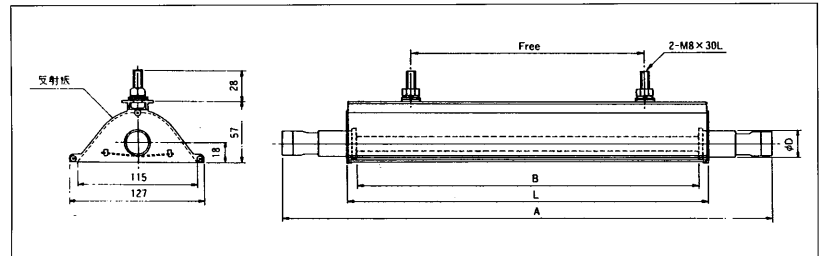
## ■RS型遠赤外線セラミックストレートヒータ

## ■遠赤外線セラミックストレートヒータ寸法図



## ■RU型遠赤外線セラミックユニットヒータ

## ■遠赤外線セラミックユニットヒータ寸法図

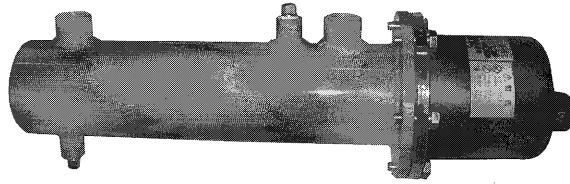


## ■仕様 (ストレートヒータ及びユニットヒータ)

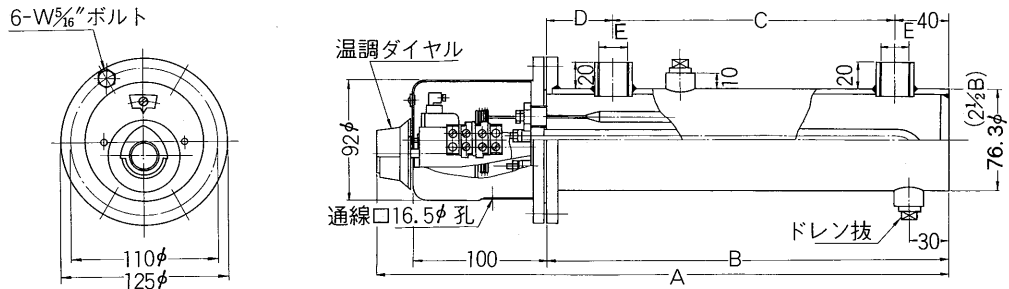
ストレートヒータ												ユニットヒータ (反射板付)				
型式	電圧 (V)	容量 (W)	ヒータ径 (φ d)	A(全長) (mm)	B(発熱長) (mm)	C (mm)	φ D (mm)	φ E (mm)	φ F (mm)	G (mm)	R (mm)	型式	電圧 (V)	容量 (W)	L(反射板長) (mm)	重量 (kg)
RS4-350E	100	350	14	388	250	34	24	28	23	15	3.5	RU4-350E	100	350	265	0.5
φ -500E	φ	500	φ	488	350	φ	φ	φ	φ	φ	φ	φ -500E	φ	500	365	0.6
φ -500P	200	500	φ	488	350	φ	φ	φ	φ	φ	φ	φ -500P	200	500	365	0.6
φ -750E	100	750	φ	638	500	φ	φ	φ	φ	φ	φ	φ -750E	100	750	515	0.8
φ -750P	200	750	φ	638	500	φ	φ	φ	φ	φ	φ	φ -750P	200	750	515	0.8
φ -1000P	φ	1000	φ	788	650	φ	φ	φ	φ	φ	φ	φ -1000P	φ	1000	665	0.9
φ -1200P	φ	1200	φ	938	800	φ	φ	φ	φ	φ	φ	φ -1200P	φ	1200	815	1.1
φ -1500P	φ	1500	φ	1138	1000	φ	φ	φ	φ	φ	φ	φ -1500P	φ	1500	1015	1.3
RS7-750E	100	750	17	538	400	φ	26	φ	φ	φ	φ	RU7-750E	100	750	415	0.7
φ -1000P	200	1000	φ	738	600	φ	φ	φ	φ	φ	φ	φ -1000P	200	1000	615	0.9
φ -1200P	φ	1200	φ	788	650	φ	φ	φ	φ	φ	φ	φ -1200P	φ	1200	665	1.0
φ -1500P	φ	1500	φ	938	800	φ	φ	φ	φ	φ	φ	φ -1500P	φ	1500	815	1.1
φ -1600P	φ	1600	φ	1038	900	φ	φ	φ	φ	φ	φ	φ -1600P	φ	1600	915	1.2
φ -1800P	φ	1800	φ	1138	1000	φ	φ	φ	φ	φ	φ	φ -1800P	φ	1800	1015	1.5

# 小型オイルプレヒータ

## ■OHC型



## ■外形寸法図

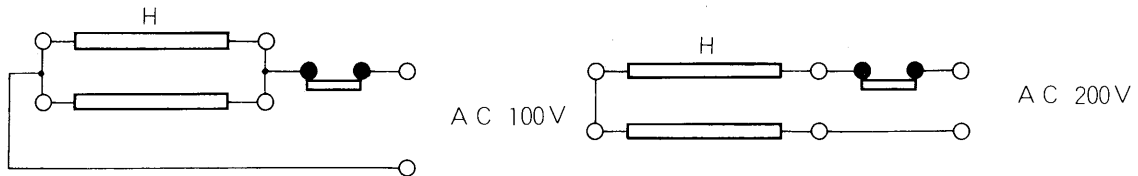


## ■標準仕様

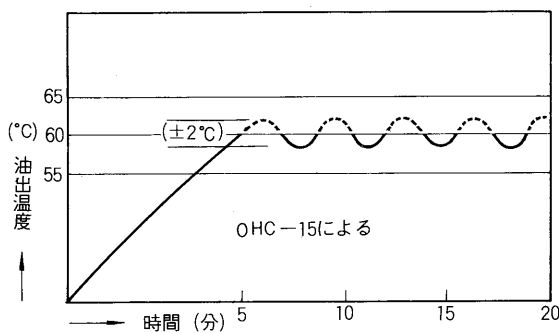
下記のもの是在庫豊富で即納もできます。

型 式	定 格	サーモスタット (ヒータ直断)	寸 法 表					適 用 流 量 (ℓ/H)		
			A	B	C	D	E	A 重油 40°CUP	B 重油 50°CUP	C 重油 80°CUP
OHC-15E	100V 2P 500W	ABC 重油用 ダイヤル可変 (30°C ~ 110°C)	325	200	120	40	PS 3/8	15 ~ 25	10 ~ 15	6 ~ 10
OHC-30E	〃 〃 1000W		425	300	210	50	PS 1/2	35 ~ 45	25 ~ 35	15 ~ 20
OHC-15P	200V 2P 500W		325	200	120	40	PS 3/8	15 ~ 25	10 ~ 15	6 ~ 10
OHC-30P	〃 〃 1000W		425	300	210	50	PS 1/2	35 ~ 45	25 ~ 35	15 ~ 20

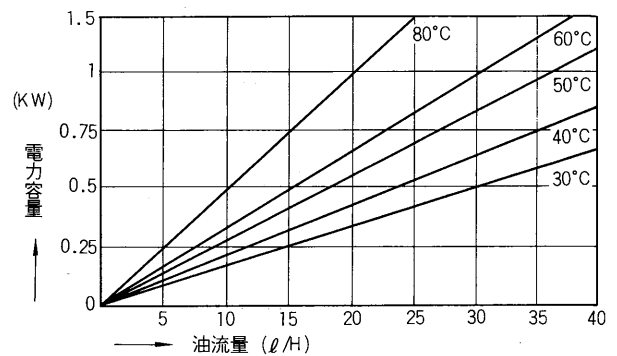
## ■配線図



## ■動作特性

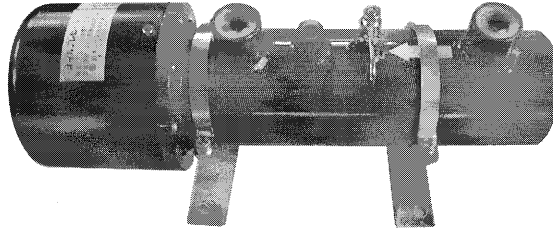


## ■流量・上昇温度・電力との関係図

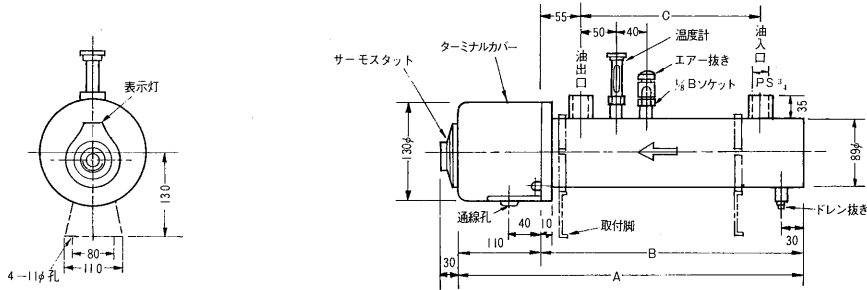


# オイルプレヒータOHP型

## ■OHP-15~150型



## ■外形寸法図

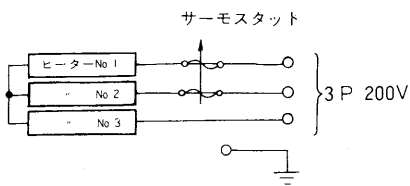


## ■標準仕様

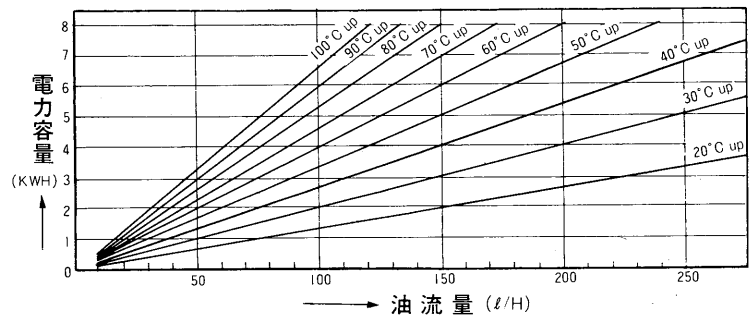
下記のものは在庫豊富で即納もできます。

型 式	V	kW	サーモスタット (ヒータ直断)	寸 法 表 m/m : GP			適用流量 ℓ /H		油圧テスト kg/cm <sup>2</sup>	重量 (kg)
				A	B	C	50°CUP	80°CUP		
OHP - 15	200V 3P	0.5kW	A・B・C 重油用 ダイヤル可変目盛 (30°C ~ 110°C)	390	280	175	15	9	10	5.7
〃 30	〃	1		〃	〃	〃	30	18	〃	5.7
〃 45	〃	1.5		〃	〃	〃	45	27	〃	6.0
〃 60	〃	2		〃	〃	〃	60	35	〃	6.3
〃 90	〃	3		〃	〃	〃	90	53	〃	8.5
〃 120	〃	4		〃	〃	〃	120	72	〃	8.8
〃 150	〃	5		〃	〃	〃	150	90	〃	9.5

## ■動作特性



## ■流量・上昇温度・電力との関係図

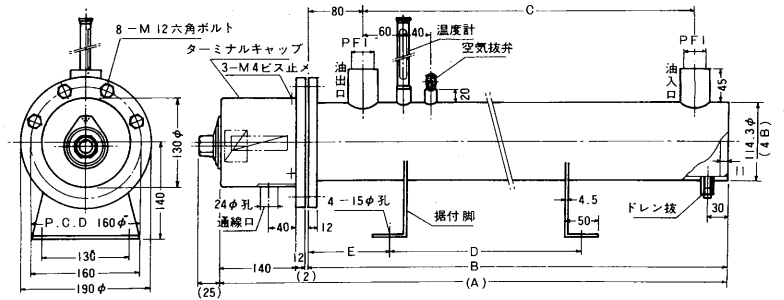
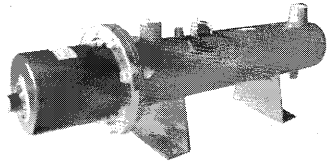


## ●200V定格を220V地区で使った場合の容量、電流変化表

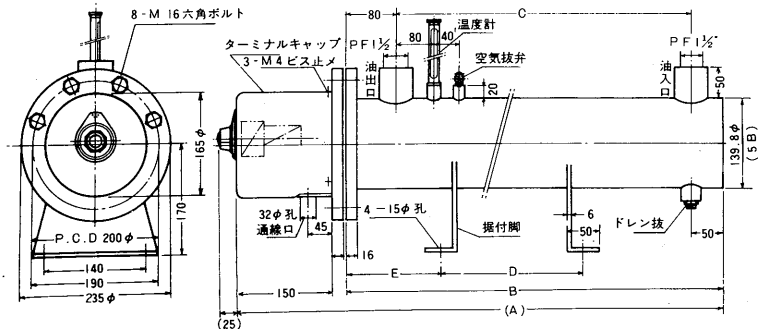
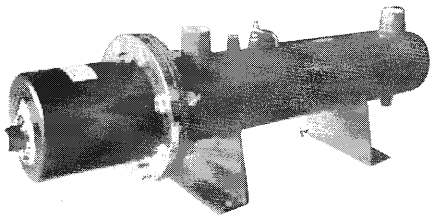
200V 3P	kW	0.5	1.0	1.5	2.0	3.0	4.0	5.0
	アンペア	1.44	2.89	4.33	5.78	8.67	11.56	14.45
220V 3P	kW	0.6	1.21	1.82	2.42	3.63	4.84	6.05
	アンペア	1.59	3.18	4.78	6.35	9.53	12.7	15.9

# オイルプレヒータOHP型

## ■OHP-180~300型



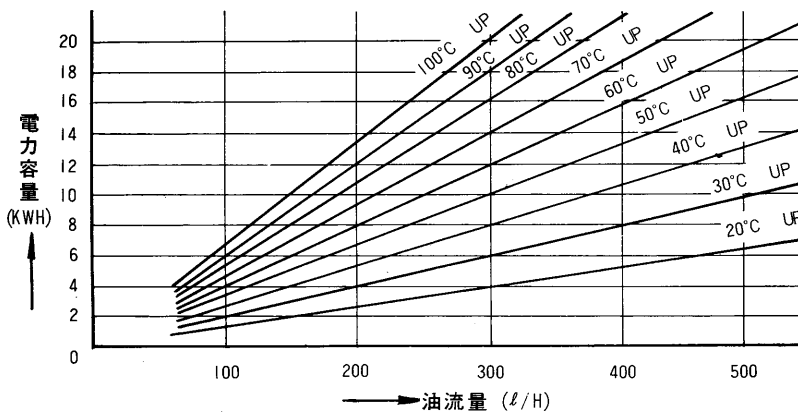
## ■OHP-360~600型



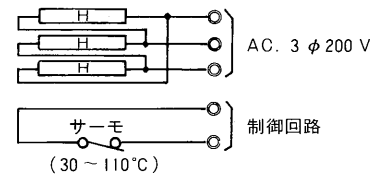
## ■標準仕様

型 式	V	kW	サーモスタット	寸 法 表 m/m : GP					適用流量 ℓ / H			油圧テスト kg/cm <sup>2</sup>	重量 (kg)
				A	B	C	D	E	50°CUP	70°CUP	90°CUP		
OHP-180	200V3P	6	サーモスタット 1 個 A・B・C 重油用 ダイヤル可変目盛 (30°C ~ 110°C)	685	530	400	300	100	180	140	100	10	約 18
〃 - 240	〃	8		825	670	540	370	120	240	180	140	〃	21
〃 - 300	〃	10		955	800	670	450	160	300	210	180	〃	24
〃 - 360	〃	12		990	820	690	400	150	360	260	200	〃	36
〃 - 450	〃	15		1170	1000	870	500	200	420	320	250	〃	40
〃 - 600	〃	20		1420	1250	1120	600	250	600	440	340	〃	46

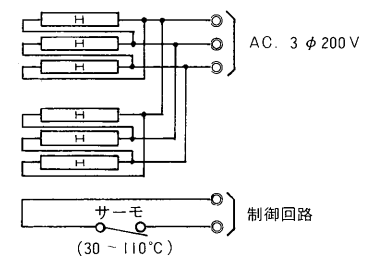
## ■流量・上昇温度・電力との関係図



### OHP-180~300型



### OHP-360~600型



## ●200V定格ヒータを220V地区で使用した場合のヒータ容量、電流変化表

200V 3P	kW	6	8	10	12	15	20
	アンペア	17.34	23.12	28.9	34.68	43.35	57.8
220V 3P	kW	7.26	9.68	12.1	14.52	18.15	24.2
	アンペア	19.06	25.4	31.8	38.1	47.7	63.6

# 遠赤外線ヒータ DHW型



**日本シ-ズ"線株式会社**

本 社 〒170-0002 東京都豊島区巢鴨1-22-4  
電話 03(3944)0411(代) FAX 03(3945)6628

営 業 所 札幌・仙台・静岡・京都・大阪・福岡  
工 場 川口工場・山梨工場

ホームページ URL : <http://www.npsw.co.jp/>  
e-メール アドレス : [npsw@mb.infoweb.ne.jp](mailto:npsw@mb.infoweb.ne.jp)



環境問題を考慮して非石油系の大豆油インクを使用しています。

代理店

製品改良の為ご連絡せずに記載内容を変更することがあります

2007-05-2000