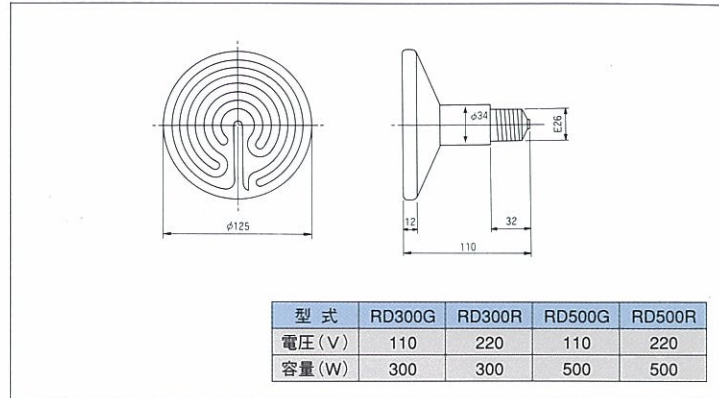
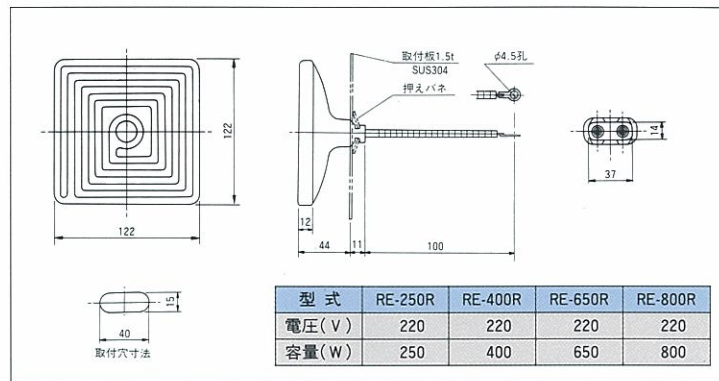


遠赤外線セラミックヒータ

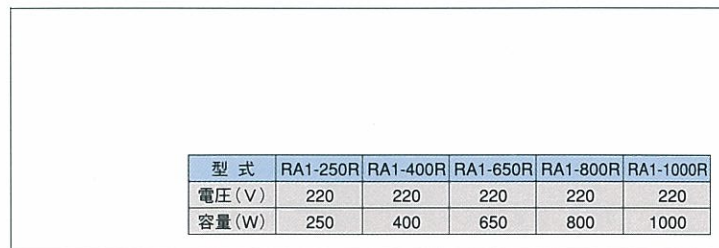
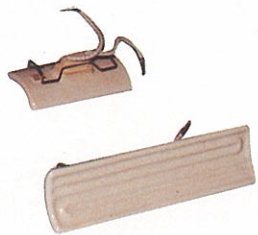
■RD型 遠赤外線セラミック面ヒータ



■RE型 遠赤外線セラミック面ヒータ



■RA型 遠赤外線セラミック面ヒータ



■ご紹介した製品の他にも、遠赤外線セラミックヒータを利用した応用機器、例えば、加熱炉や乾燥機などについても設計、製作いたします。



日本シーズ線株式会社

本社 〒170-0002 東京都豊島区巢鴨1-22-4
 電話 03(3944)0411(代) FAX 03(3945)6628
 札幌営業所 〒062-0008 札幌市豊平区美園八条6-3-1
 電話 011(831)8683 FAX 011(831)8684
 仙台営業所 〒981-0908 仙台市青葉区東照宮1-17-1-608
 電話 022(275)8044 FAX 022(271)2949
 静岡営業所 〒410-0062 沼津市宮前町8-3
 電話 0559(22)5976 FAX 0559(22)5977
 京都営業所 〒612-8384 京都市伏見区下鳥羽浄春ヶ前町14番地の3
 電話 075(611)5205 FAX 075(621)2322
 大阪営業所 〒534-0021 大阪市都島区都島本通3-25-7-5
 電話 06(6928)7731(代) FAX 06(6923)1731
 福岡営業所 〒811-1351 福岡市南区屋形原3-33-7
 電話 092(566)5358 FAX 092(566)4618
 川口工場 〒333-0846 川口市南前川1-5-1
 電話 048(251)3027~9 FAX 048(256)2388
 山梨工場 〒409-2215 山梨県南巨摩郡南部町南部3460
 電話 0556(64)2393 FAX 0556(64)4145

ホームページ URL : <http://www.npsw.co.jp/>
 e-メール アドレス : npsw@mb.infoweb.ne.jp

ISO 9001:2000認証取得

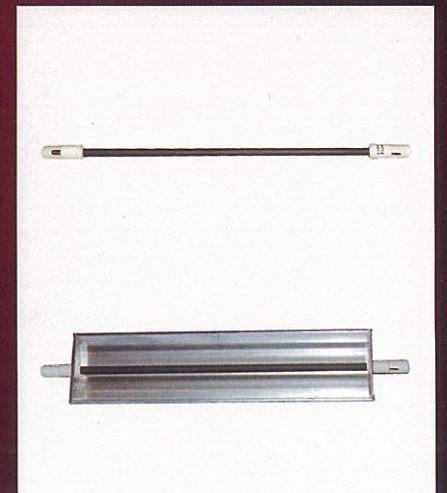
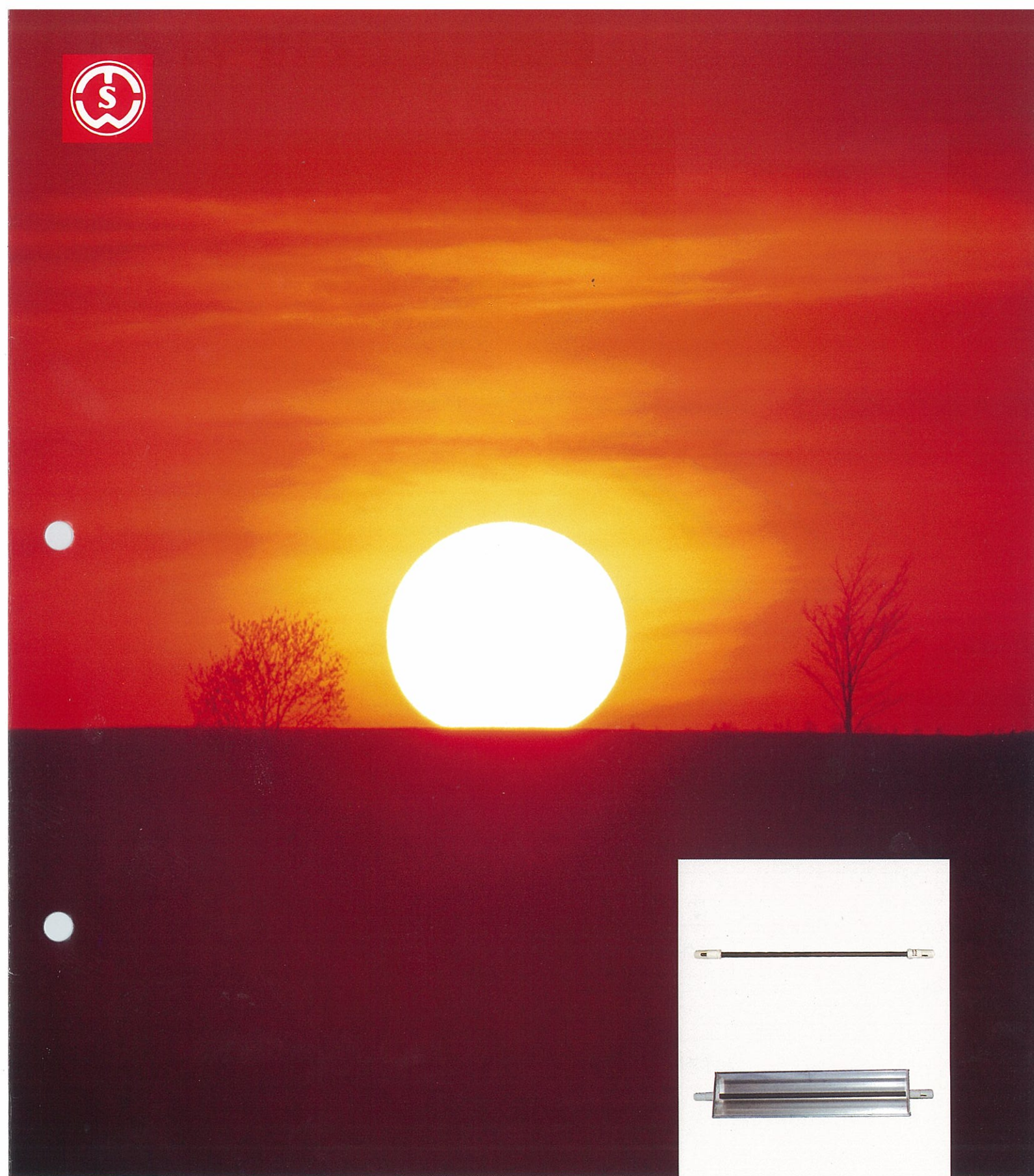


代理店

製品改良の為ご連絡せずに記載内容を変更することがあります。

カタログNo.9310

1,000(枚)

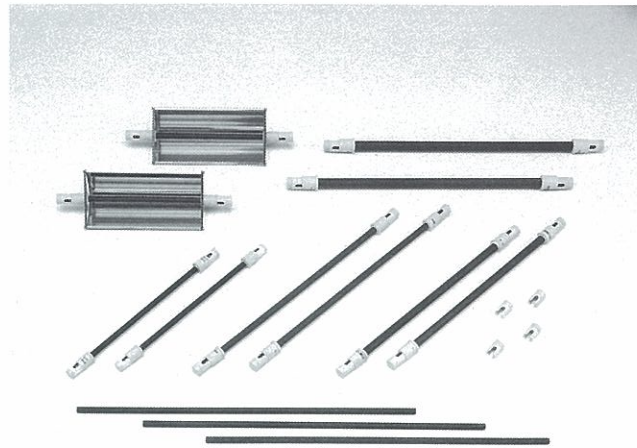


RS型	遠赤外線セラミックストレートヒータ	RD型	遠赤外線セラミック面ヒータ
RU型	遠赤外線セラミックユニットヒータ	RE型	遠赤外線セラミック面ヒータ
		RA型	遠赤外線セラミック面ヒータ

遠赤外線セラミックヒータ スーパーブラック

遠赤外線セラミックヒータ スーパーブラック

遠赤外線セラミックヒータ スーパーブラック



■概要

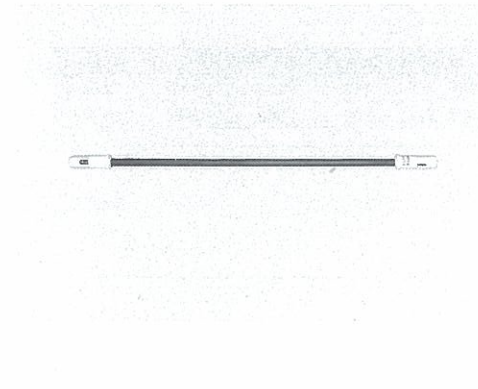
遠赤外線は赤外線（波長 $0.72\mu \sim 1000\mu$ ）の中でもマイクロ波に近い波長の領域の電磁波で、産業用に利用される領域は主として波長 $2.5\sim 25\mu$ のもので、ヒータ表面より放射された電磁波は物質に良く吸収されて熱エネルギーに変換され、物体の温度を上昇させる作用が強いので、加熱、乾燥、焼成、暖房用熱源としてすぐれた効果を発揮します。

スーパーブラックヒータは遠赤外線の放射率を高めるためヒータ表面が黒色の特殊セラミックで構成されていますので、剥離や経年変化がなく、また効率の変化がありません。

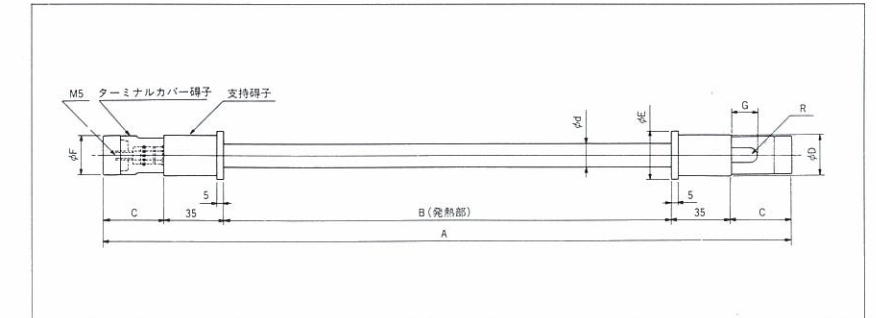
■特長

- ① 加熱乾燥時間の短縮
遠赤外線放射率が高く、また物質に良く吸収されるので加熱乾燥時間が早く、生産性の向上や経費の節減ができます。
- ② 品質向上
被加熱物が表裏むらなく均等に加熱されるので、仕上がりきれいで品質向上に役立ちます。
- ③ 安全で衛生的
電気式遠赤外線セラミックヒータですので、有毒ガスの発生や酸欠がなく、またヒータ表面の剥離や錆の発生がないため衛生的で、食品分野でも使用できます。
- ④ 小型・軽量で豊富な機種
スーパーブラックヒータはいずれの機種も小型・軽量で取付が簡便、その上ストレートヒータ、ユニットヒータ、面ヒータ合わせて53機種と豊富。ワイドな選択ができます。

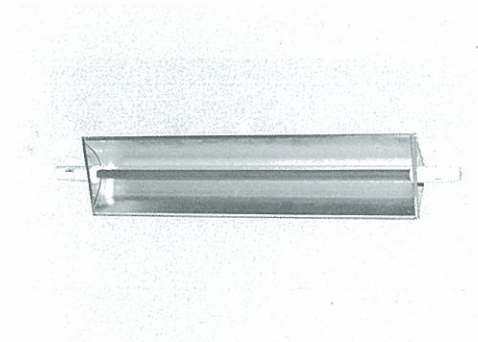
■RS型遠赤外線セラミックストレートヒータ



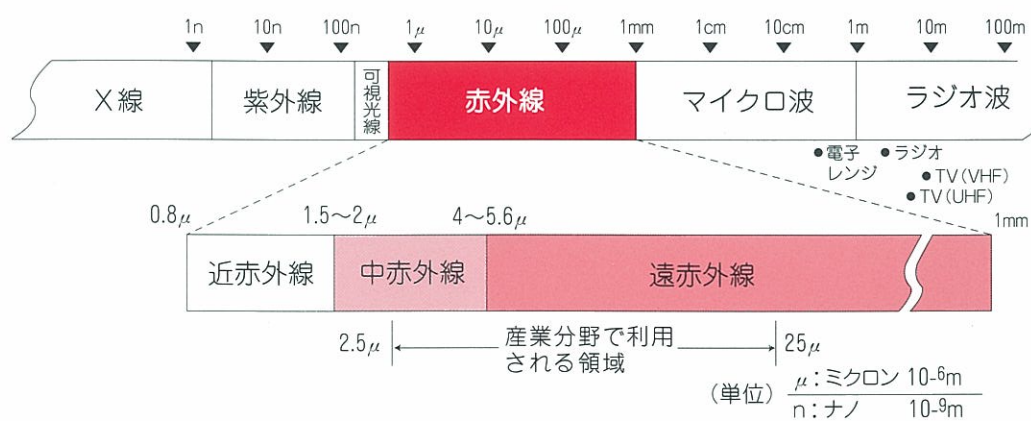
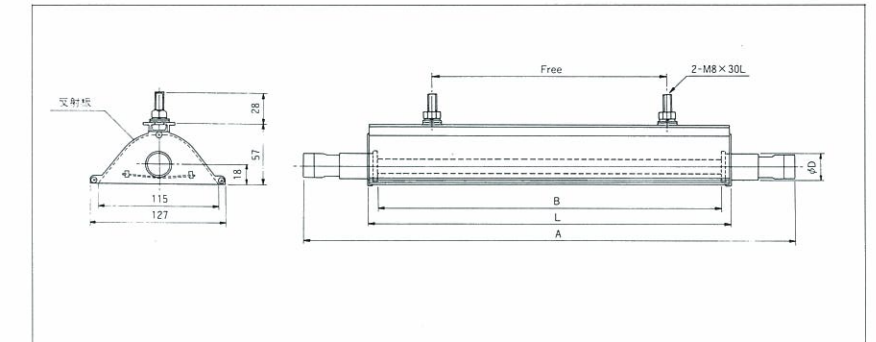
■遠赤外線セラミックストレートヒータ寸法図



■RU型遠赤外線セラミックユニットヒータ

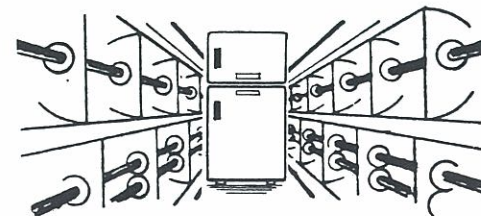


■遠赤外線セラミックユニットヒータ寸法図



スーパーブラックヒータは被加熱物の吸収波長の物性を知れば工業用として広範囲な用途が期待され、かつ、均一で良質な仕上がりと無駄のない効率の良い運転が得られます。

- プラスチック、合繊の成型
- 布、紙、塗膜、印刷物
- 薬品、包装食品、野菜
- 樹脂ライニング、FRP樹脂
- 塩ビ、スチロール容器
- パン、ケーキ、煎餅
- 再利用容器、サウナ風呂
- 粉体、コンクリート
- コンベア炉、酒類の熟成
- その他の加熱、乾燥



■仕様（ストレートヒータ及びユニットヒータ）

ストレートヒータ												ユニットヒータ(反射板付)				
型式	電圧 (V)	容量 (W)	ヒータ径 (ϕd)	A(全長) (mm)	B(発熱長) (mm)	C (mm)	ϕD (mm)	ϕE (mm)	ϕF (mm)	G (mm)	R (mm)	型式	電圧 (V)	容量 (W)	L(反射板長) (mm)	重量 (kg)
RS4-350E	100	350	14	388	250	34	24	28	23	15	3.5	RU4-350E	100	350	265	0.5
"-500E	"	500	"	488	350	"	"	"	"	"	"	"-500E	"	500	365	0.6
"-500P	200	500	"	488	350	"	"	"	"	"	"	"-500P	200	500	365	0.6
"-750E	100	750	"	638	500	"	"	"	"	"	"	"-750E	100	750	515	0.8
"-750P	200	750	"	638	500	"	"	"	"	"	"	"-750P	200	750	515	0.8
"-1000P	"	1000	"	788	650	"	"	"	"	"	"	"-1000P	"	1000	665	0.9
"-1200P	"	1200	"	938	800	"	"	"	"	"	"	"-1200P	"	1200	815	1.1
"-1500P	"	1500	"	1138	1000	"	"	"	"	"	"	"-1500P	"	1500	1015	1.3
RS7-750E	100	750	17	538	400	"	26	"	"	"	"	RU7-750E	100	750	415	0.7
"-1000P	200	1000	"	738	600	"	"	"	"	"	"	"-1000P	200	1000	615	0.9
"-1200P	"	1200	"	788	650	"	"	"	"	"	"	"-1200P	"	1200	665	1.0
"-1500P	"	1500	"	938	800	"	"	"	"	"	"	"-1500P	"	1500	815	1.1
"-1600P	"	1600	"	1038	900	"	"	"	"	"	"	"-1600P	"	1600	915	1.2
"-1800P	"	1800	"	1138	1000	"	"	"	"	"	"	"-1800P	"	1800	1015	1.5
RS0-1000P	"	1000	20	646	500	38	30	33	26	16	4.5	RU0-1000P	"	1000	515	0.8
"-1200P	"	1200	"	746	600	"	"	"	"	"	"	"-1200P	"	1200	615	1.0
"-1500P	"	1500	"	846	700	"	"	"	"	"	"	"-1500P	"	1500	715	1.0
"-1600P	"	1600	"	896	750	"	"	"	"	"	"	"-1600P	"	1600	765	1.1
"-1800P	"	1800	"	1046	900	"	"	"	"	"	"	"-1800P	"	1800	915	1.3
"-2000P	"	2000	"	1146	1000	"	"	"	"	"	"	"-2000P	"	2000	1015	1.5